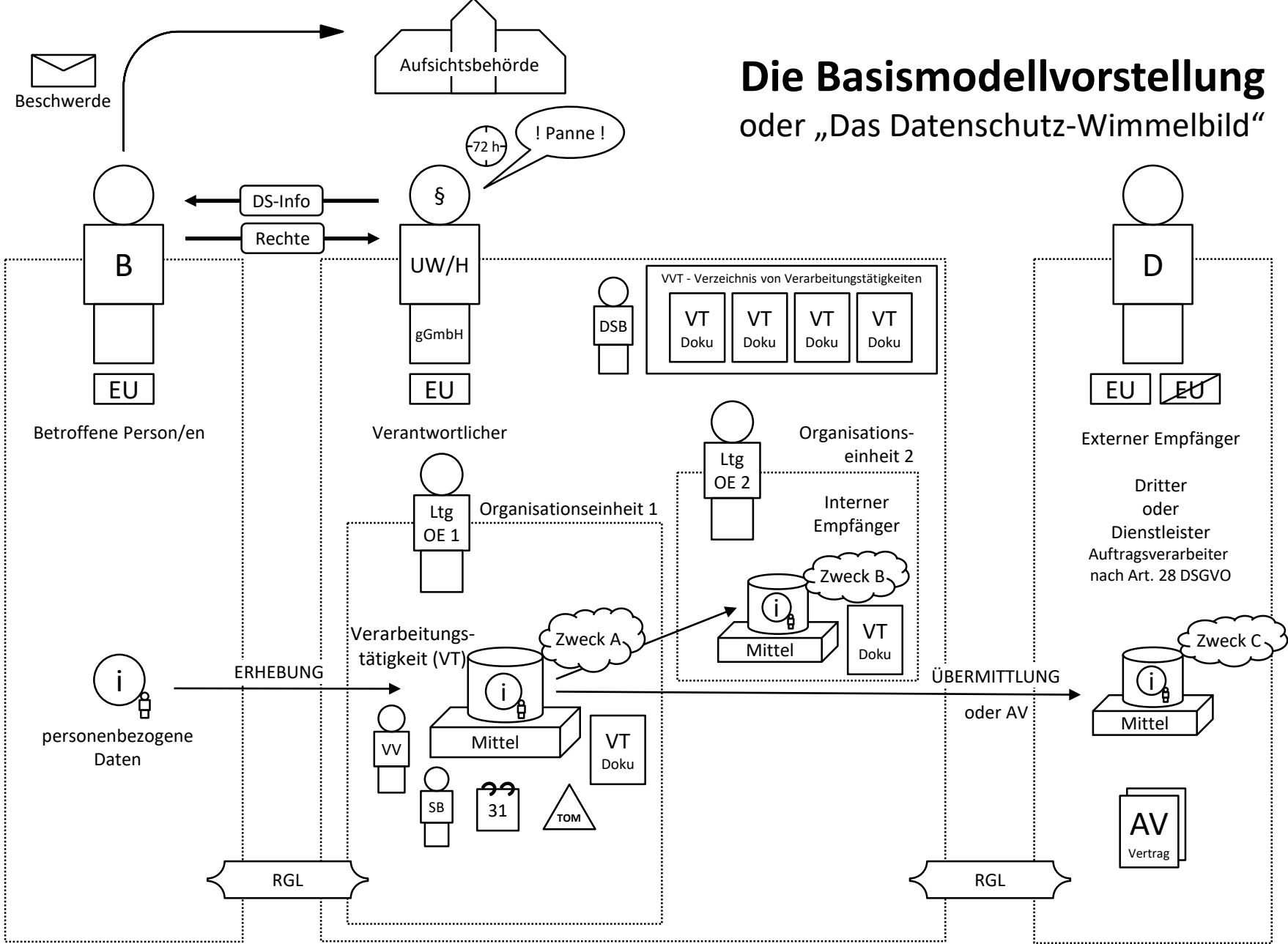


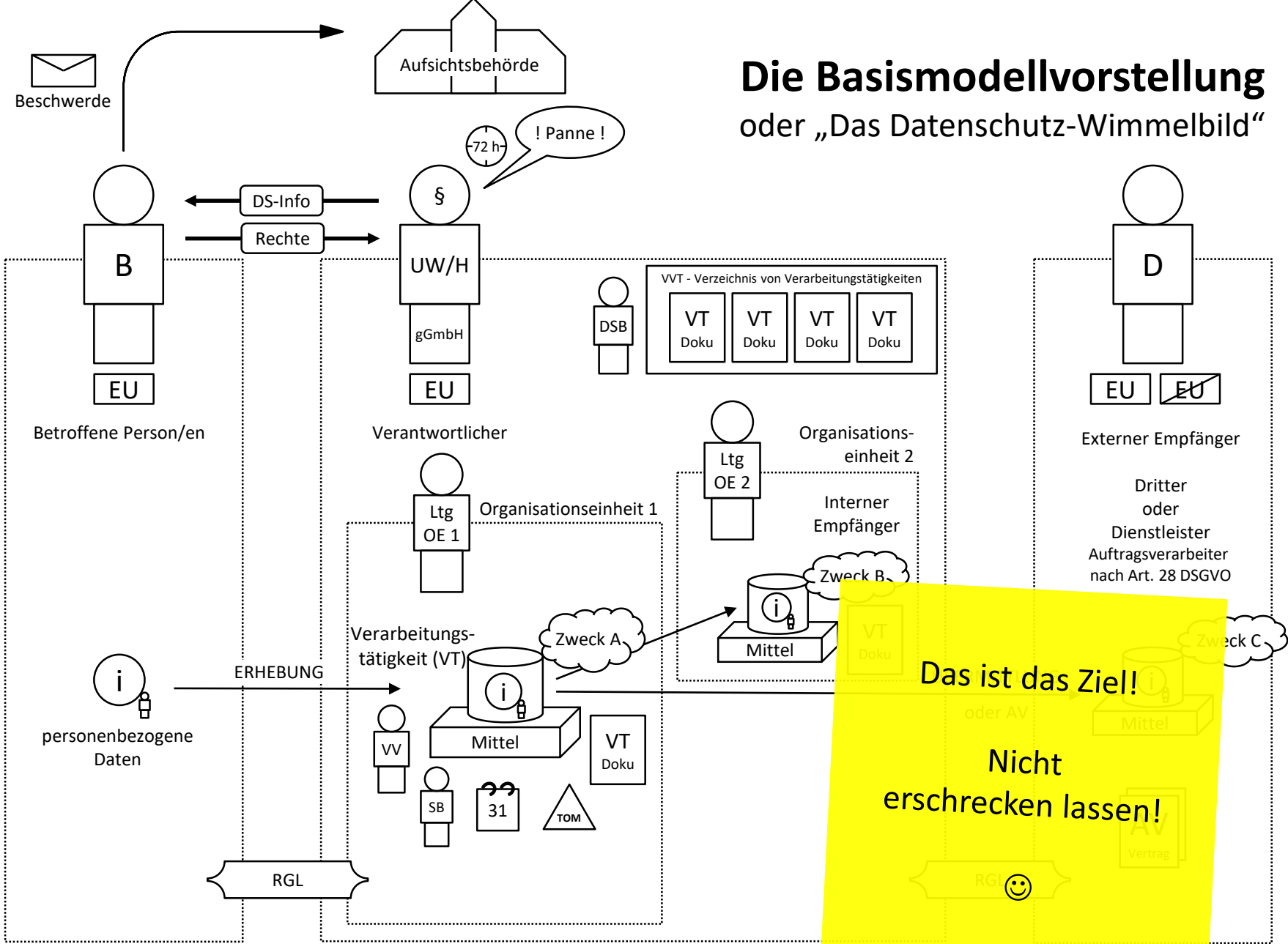
Die Basismodellvorstellung

Video 001 – Version 1

Die Basismodellvorstellung oder „Das Datenschutz-Wimmelbild“




Die Basismodellvorstellung oder „Das Datenschutz-Wimmelbild“



Das ist das Ziel!
oder AV
Nicht erschrecken lassen!
RGL 😊

Die Basismodellvorstellung

oder „Das Datenschutz-Wimmelbild“



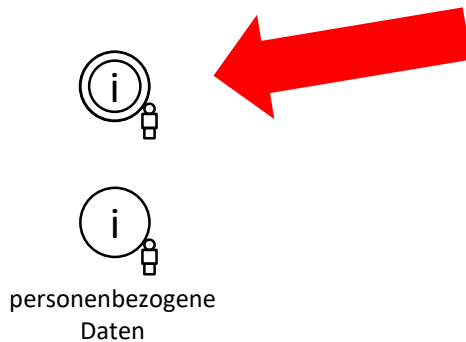
Wir fangen ganz
vorne an ...

Die Basismodellvorstellung oder „Das Datenschutz-Wimmelbild“



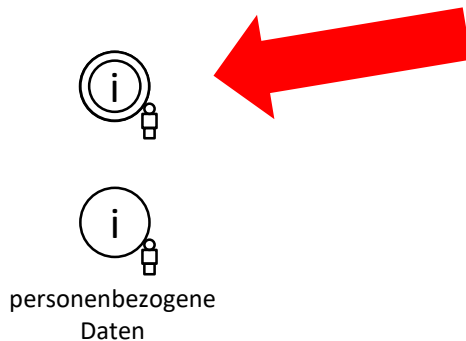
Alle Informationen, die
direkt oder indirekt einer
identifizierbaren Person
zugeordnet werden
können, heißen
„personenbezogene
Daten“ (pb Daten)

Die Basismodellvorstellung oder „Das Datenschutz-Wimmelbild“



[!] Hinweis:
Neben normalen
pb Daten gibt es auch
die Kategorie der
„besonderen“ pb Daten
(z.B. Gesundheitsdaten)

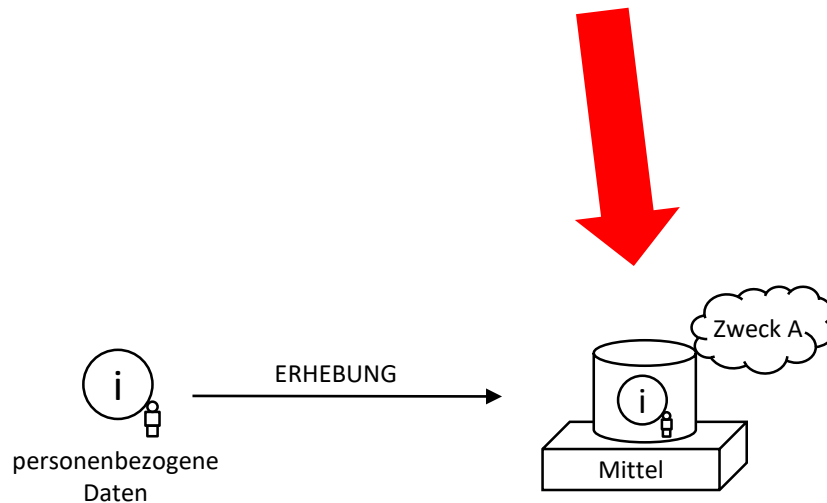
Die Basismodellvorstellung oder „Das Datenschutz-Wimmelbild“



Der Umgang mit
besonderen pb Daten
unterliegt zusätzlichen
Anforderung

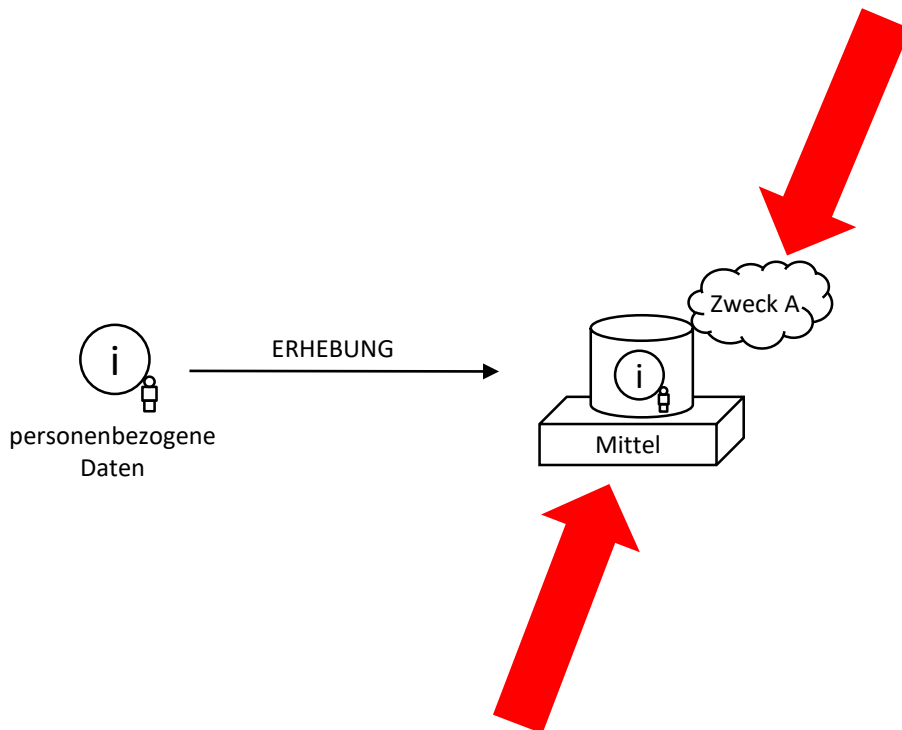
Für das Basismodell hier
werden weiterhin nur
normale pb Daten
betrachtet

Die Basismodellvorstellung oder „Das Datenschutz-Wimmelbild“



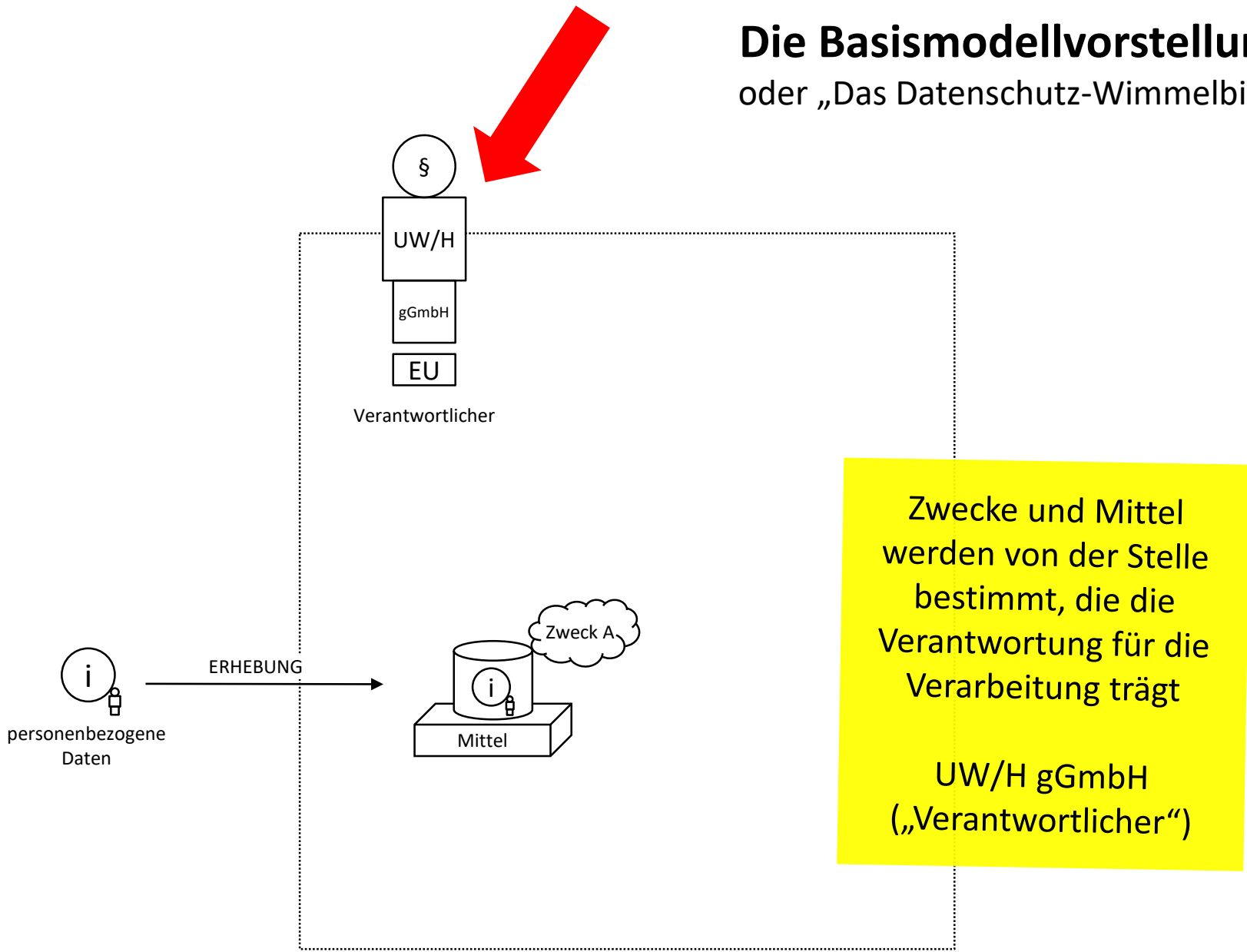
Datenschutzgesetze
kommen immer dann ins
Spiel, wenn pb Daten
erhoben und verarbeitet
werden

Die Basismodellvorstellung oder „Das Datenschutz-Wimmelbild“

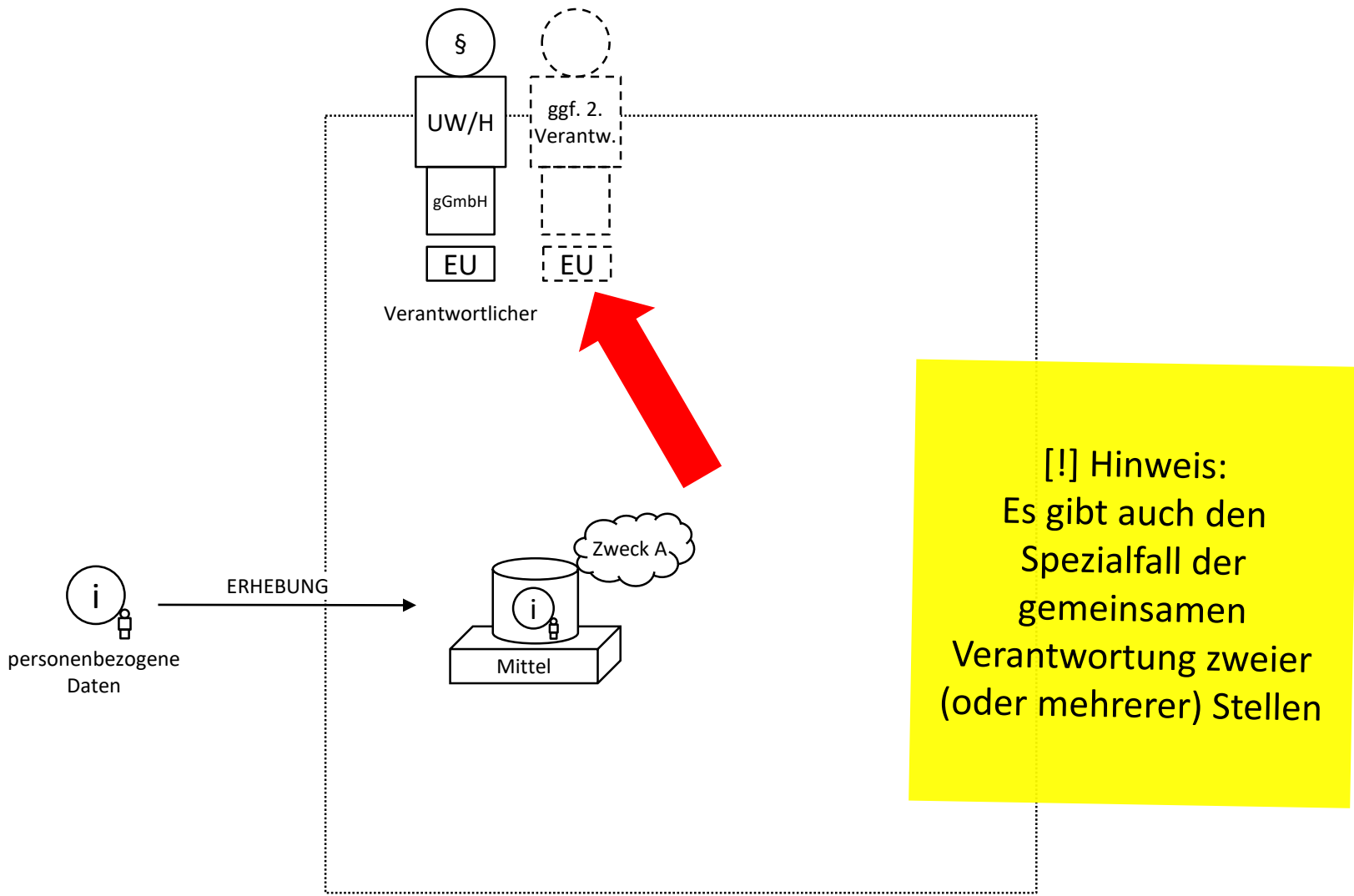


Jede Verarbeitung ist
durch ihre
Zwecke („Wozu?“)
und ihre
Mittel („Womit?“)
gekennzeichnet

Die Basismodellvorstellung oder „Das Datenschutz-Wimmelbild“

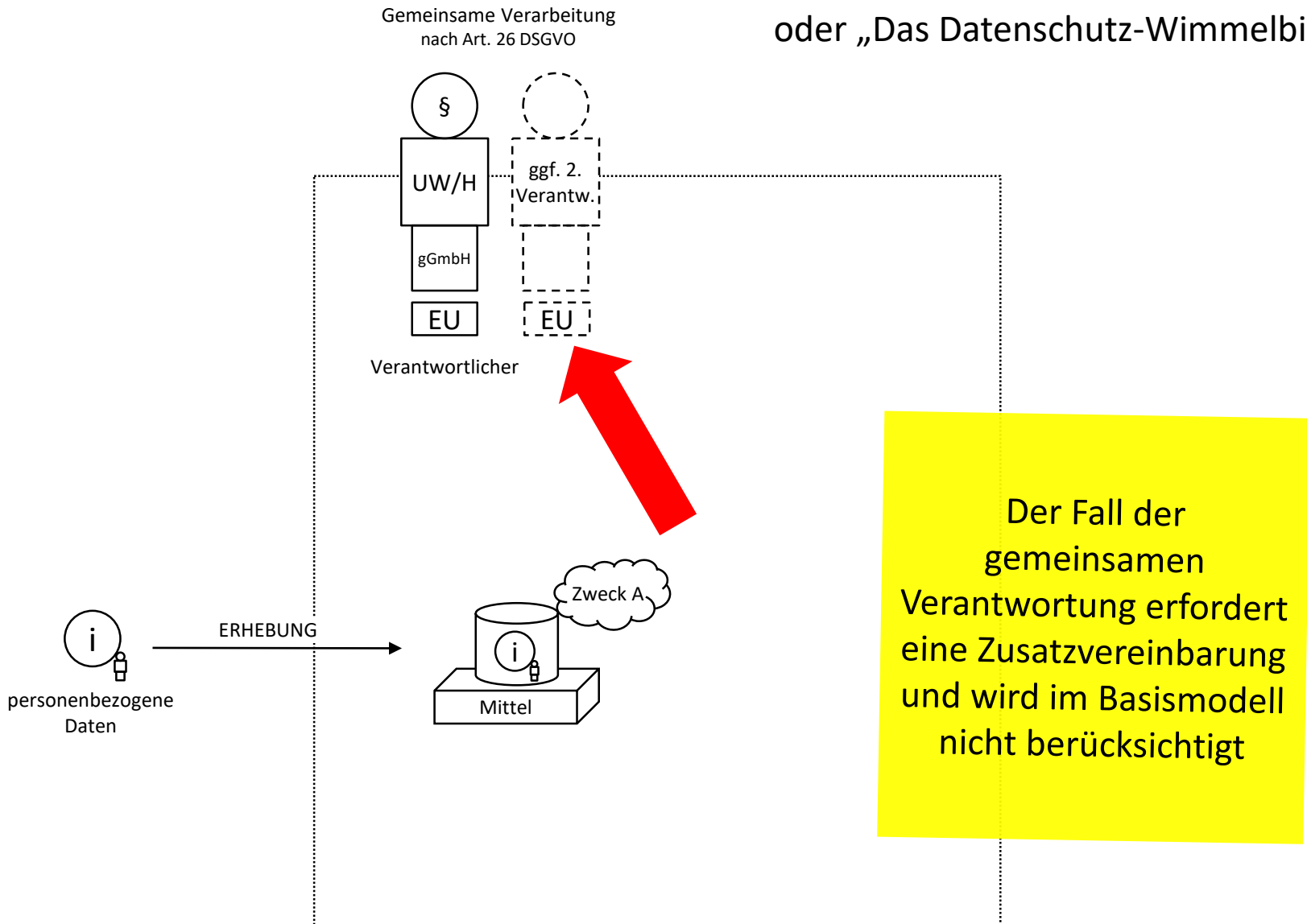


Die Basismodellvorstellung oder „Das Datenschutz-Wimmelbild“

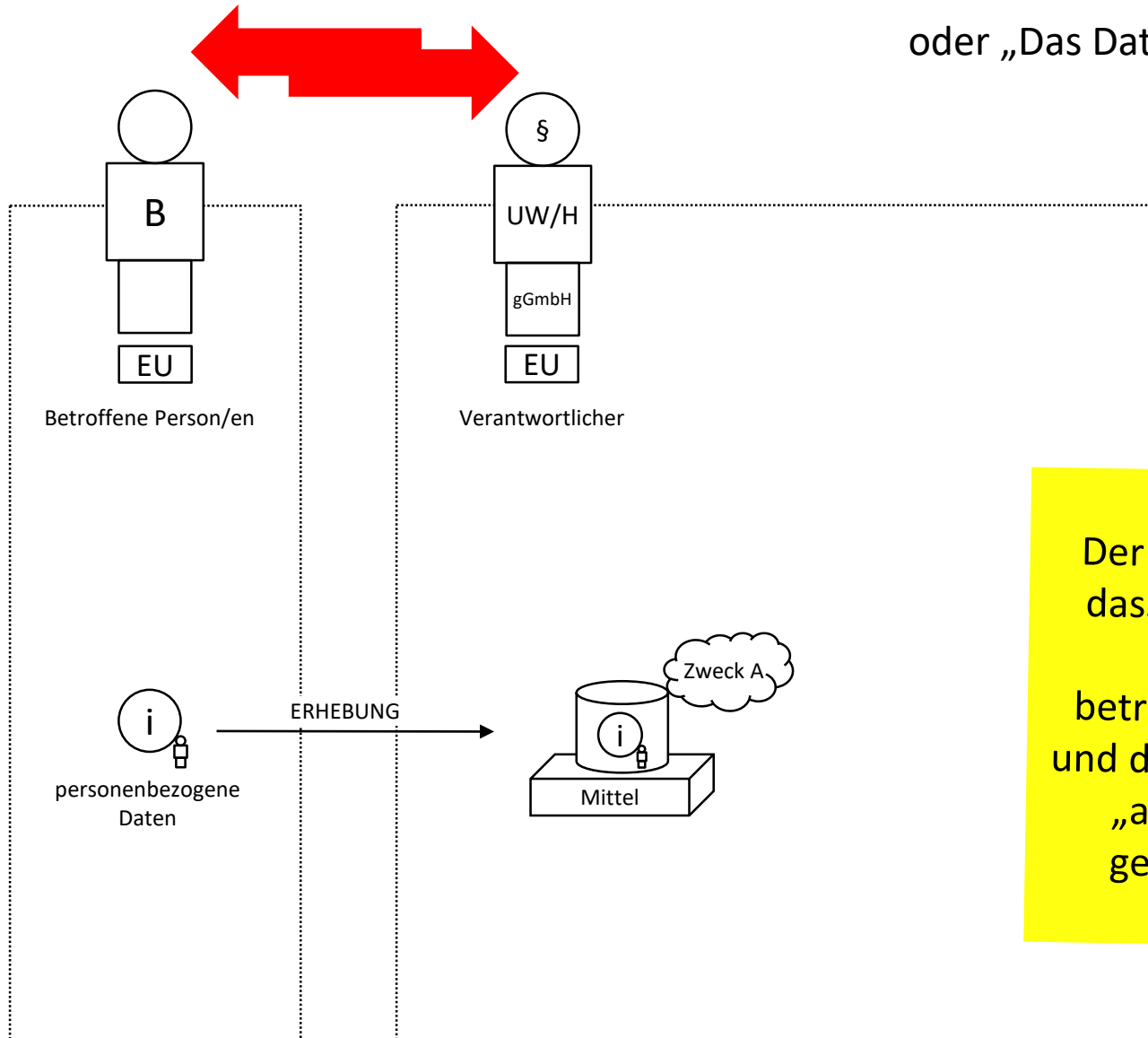


[!] Hinweis:
Es gibt auch den
Spezialfall der
gemeinsamen
Verantwortung zweier
(oder mehrerer) Stellen

Die Basismodellvorstellung oder „Das Datenschutz-Wimmelbild“

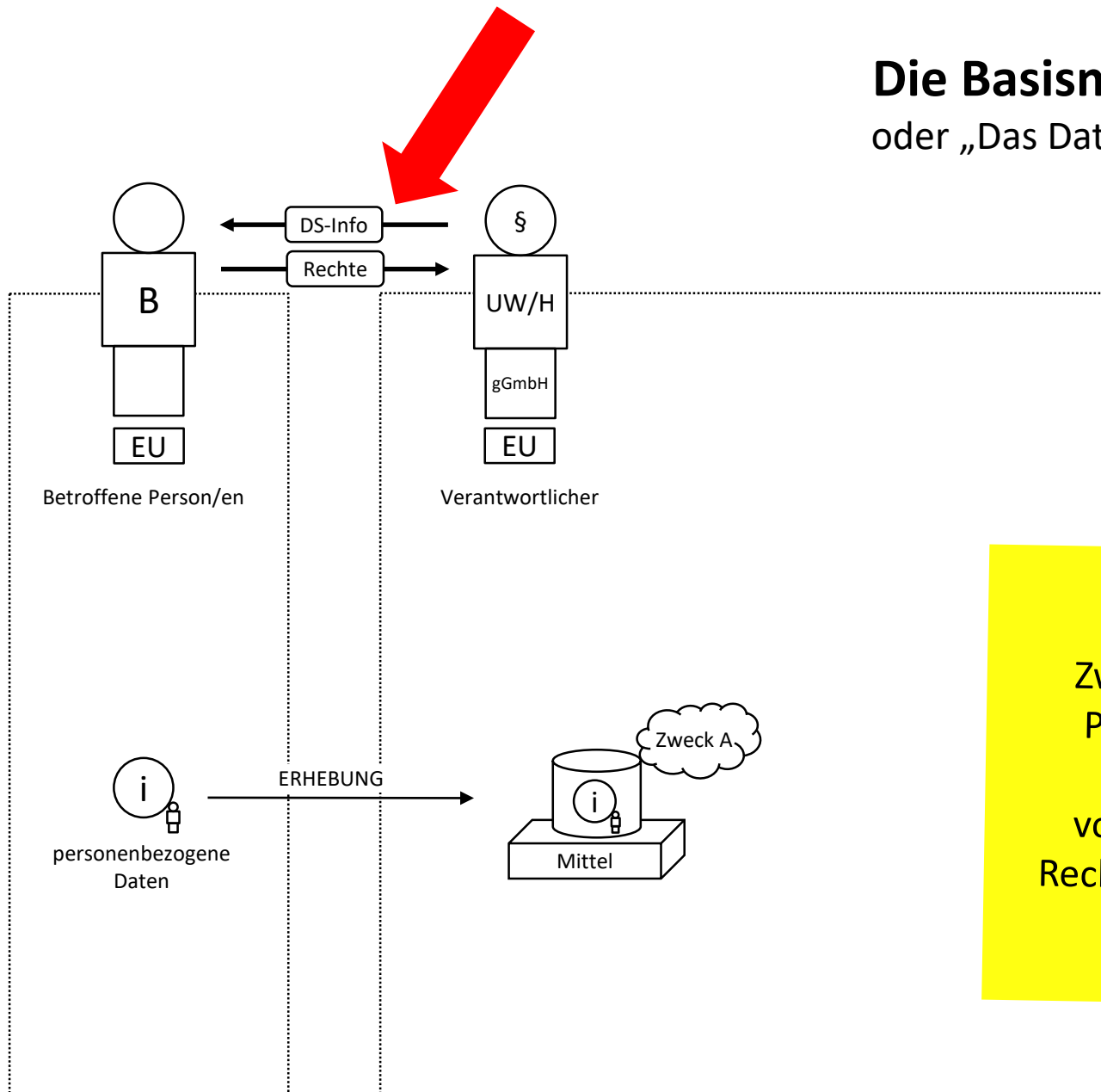


Die Basismodellvorstellung oder „Das Datenschutz-Wimmelbild“



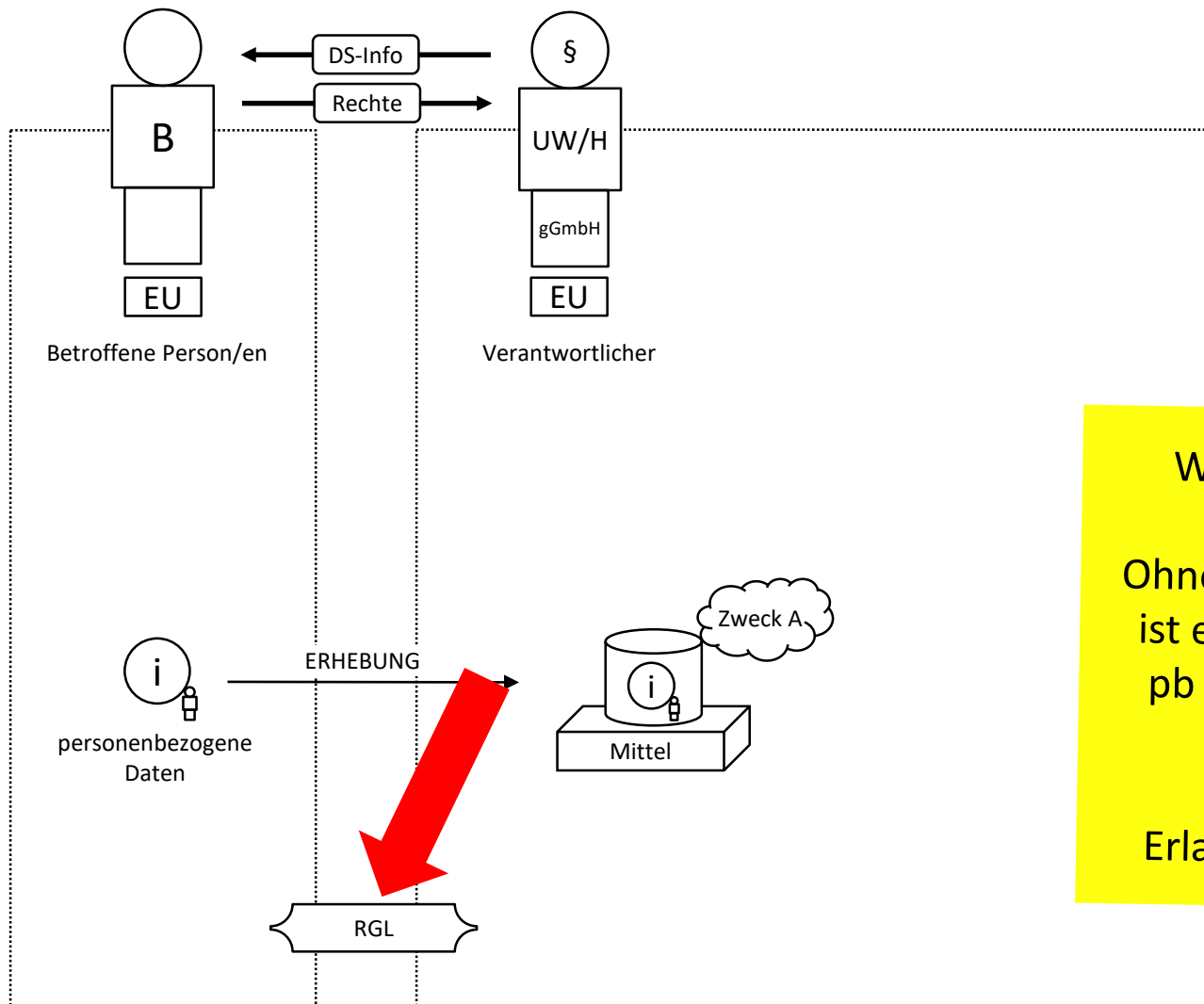
Der Gesetzgeber will,
dass sich die von der
Verarbeitung
betroffenen Personen
und der Verantwortliche
„auf Augenhöhe“
gegenüberstehen

Die Basismodellvorstellung oder „Das Datenschutz-Wimmelbild“



Zwischen beiden
Parteien gibt es
gesetzlich
vorgeschriebene
Rechte und Pflichten

Die Basismodellvorstellung oder „Das Datenschutz-Wimmelbild“

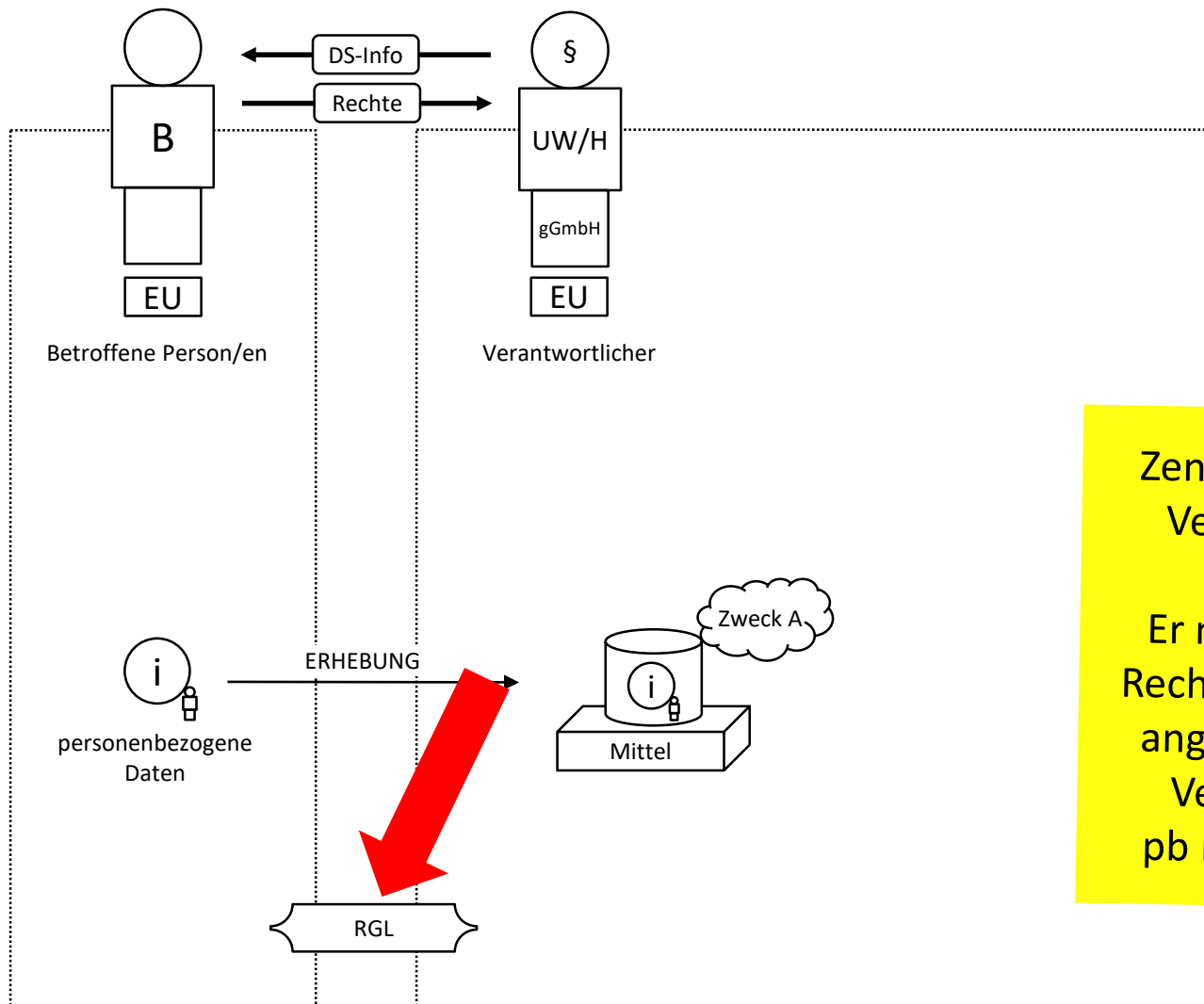


Wichtigste Regel:

Ohne Rechtsgrundlage
ist eine Verarbeitung
pb Daten verboten!

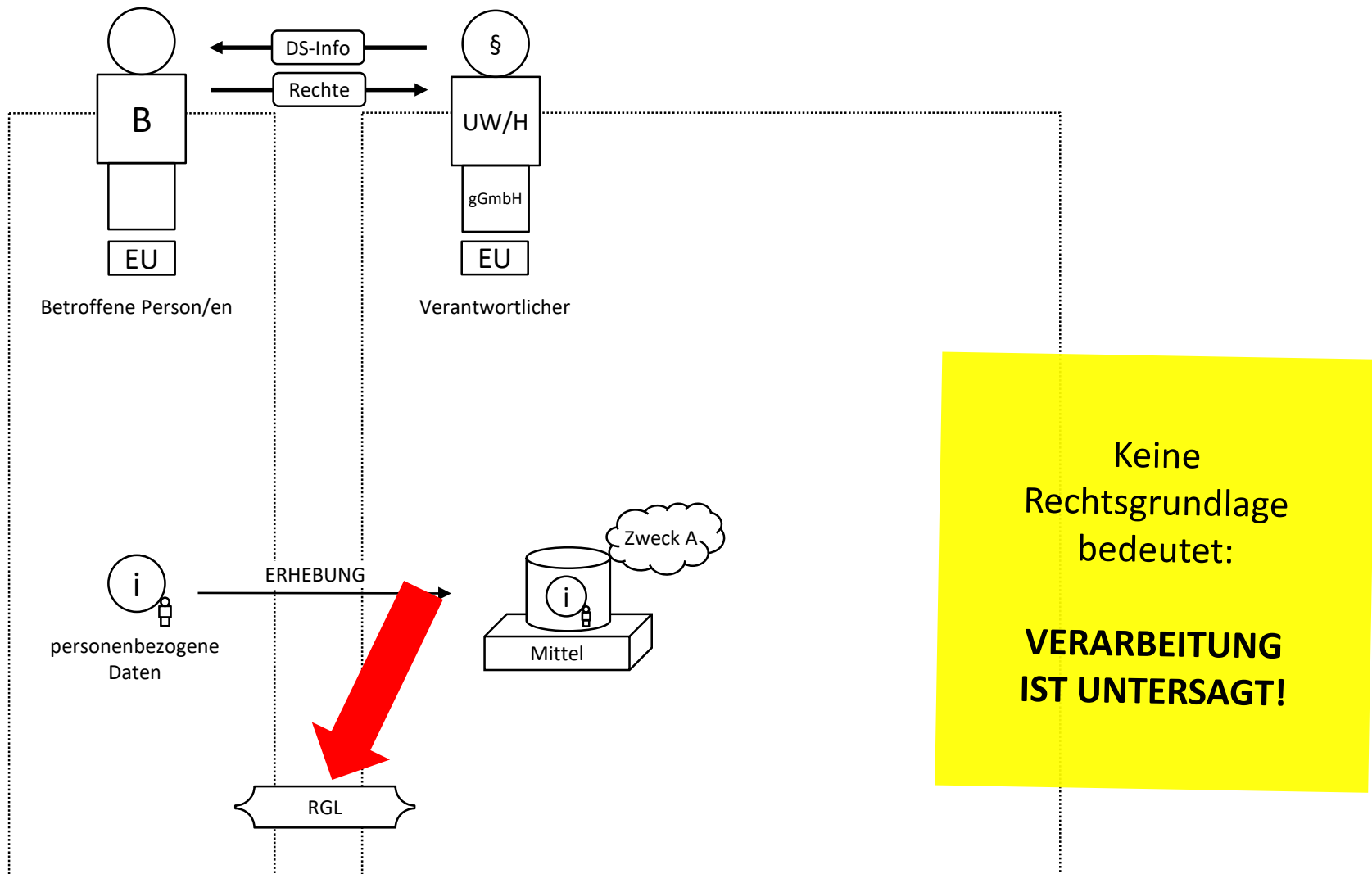
„Verbot mit
Erlaubnisvorbehalt“

Die Basismodellvorstellung oder „Das Datenschutz-Wimmelbild“

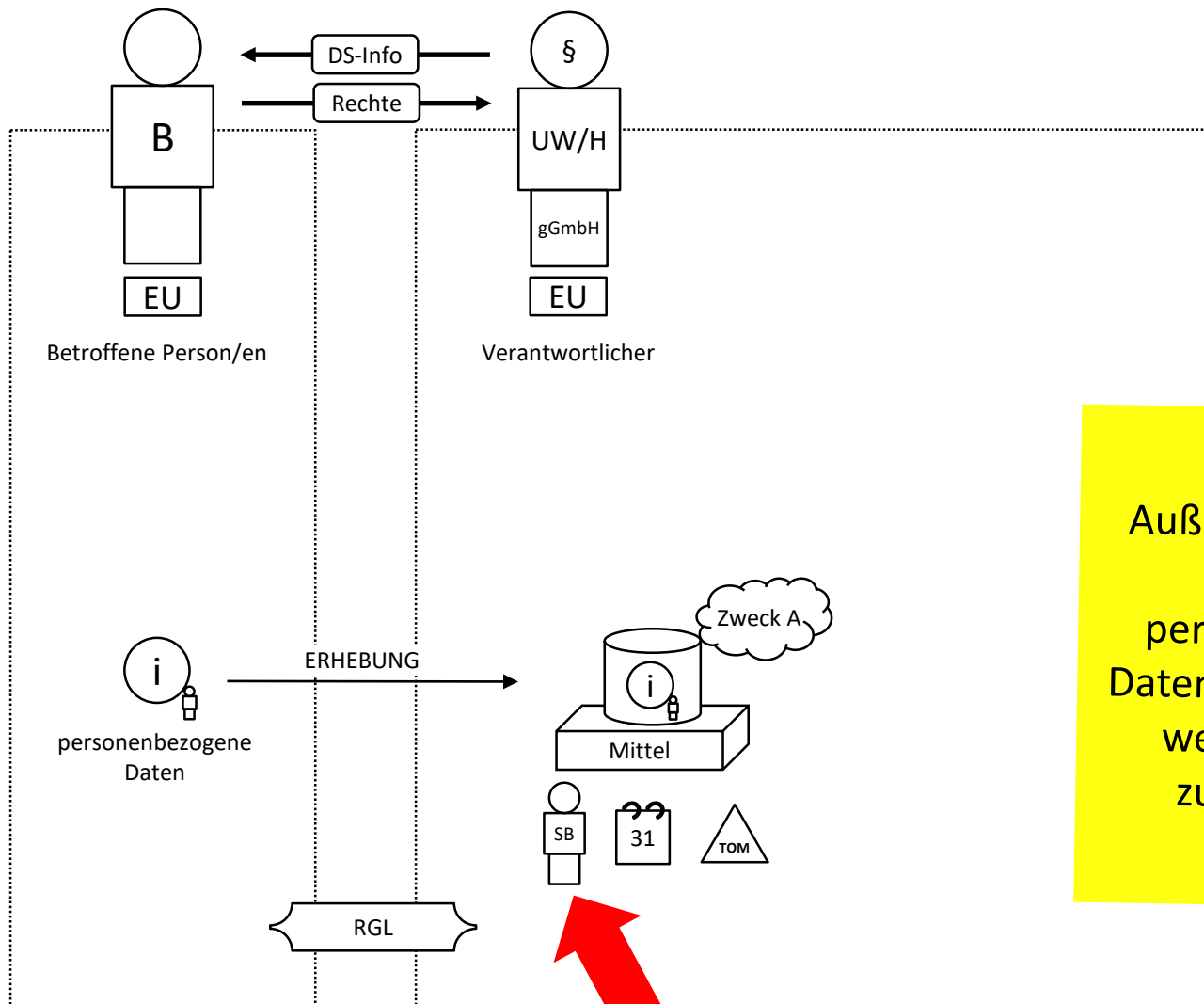


Zentrale Pflicht eines Verantwortlichen:
Er muss immer eine Rechtsgrundlage (RGL) angeben, die ihn zur Verarbeitung der pb Daten berechtigt

Die Basismodellvorstellung oder „Das Datenschutz-Wimmelbild“

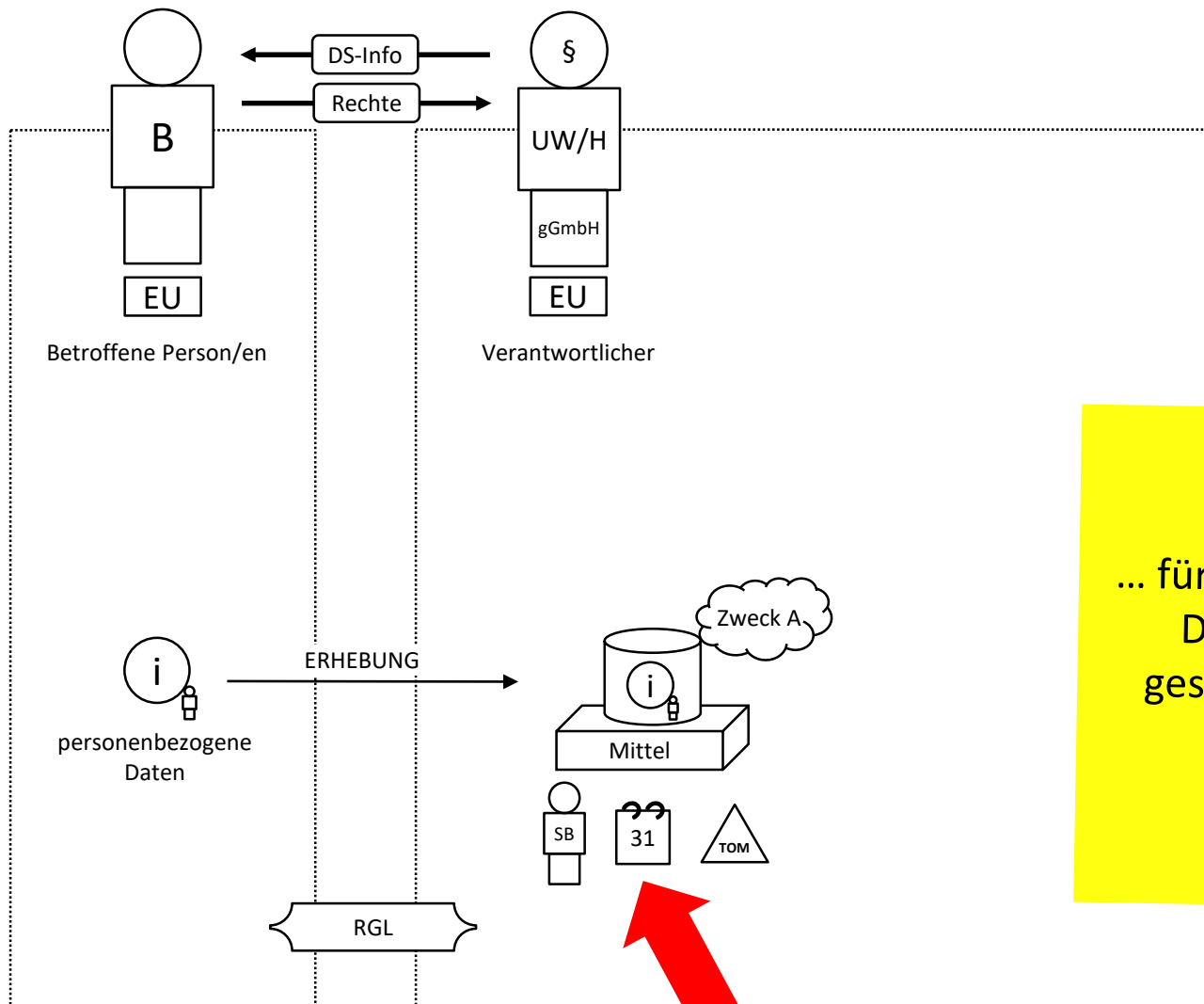


Die Basismodellvorstellung oder „Das Datenschutz-Wimmelbild“



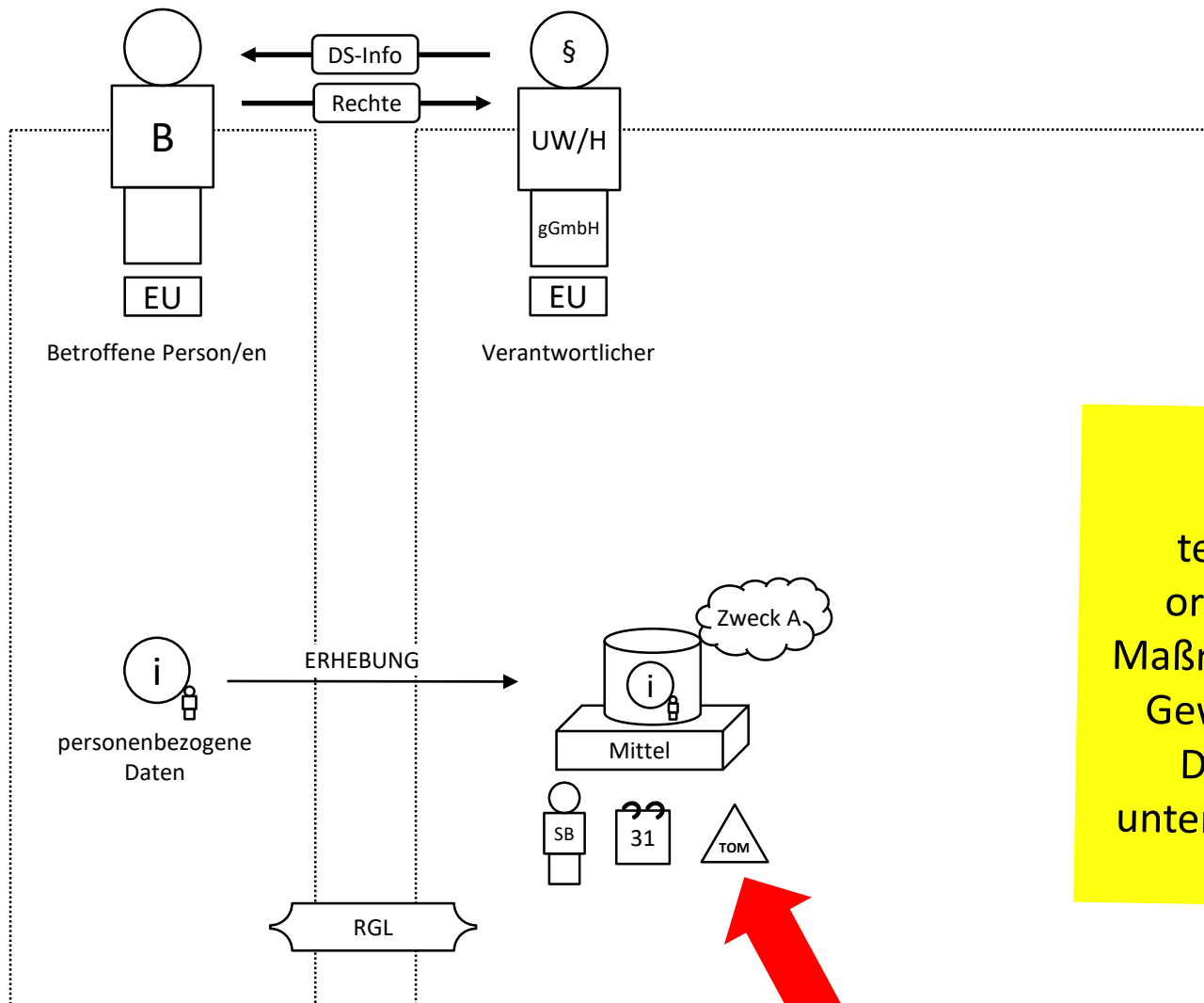
Außerdem ist für jede Verarbeitung personenbezogener Daten stets festzulegen, wer auf die Daten zugreifen darf ...

Die Basismodellvorstellung oder „Das Datenschutz-Wimmelbild“



... für welche Dauer die
Daten längstens
gespeichert werden
dürfen ...

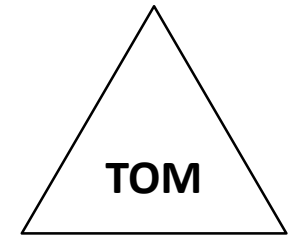
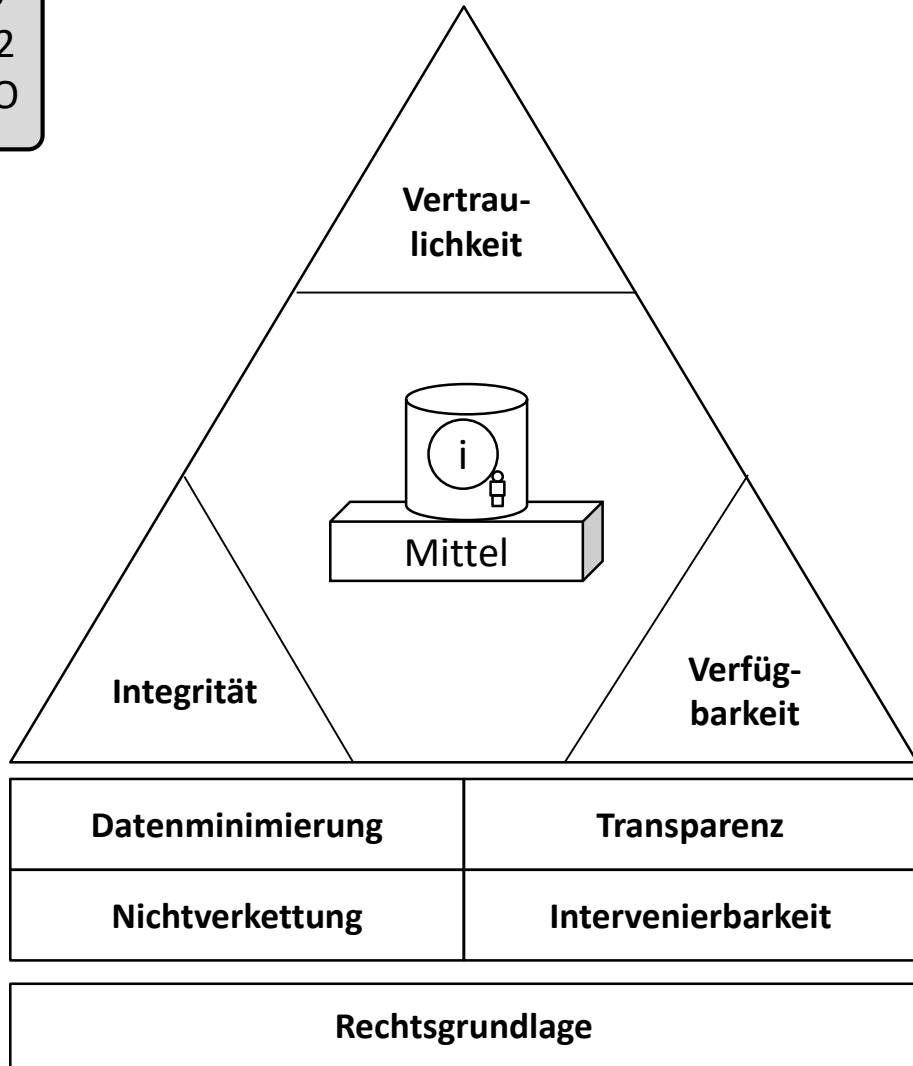
Die Basismodellvorstellung oder „Das Datenschutz-Wimmelbild“



... und welche technischen und organisatorischen Maßnahmen (TOM) zur Gewährleistung der Datensicherheit unternommen werden

TOM = Technisch-Organisatorische Maßnahmen

Art. 5
Art. 32
DSGVO

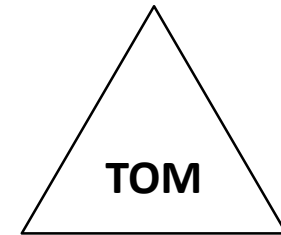
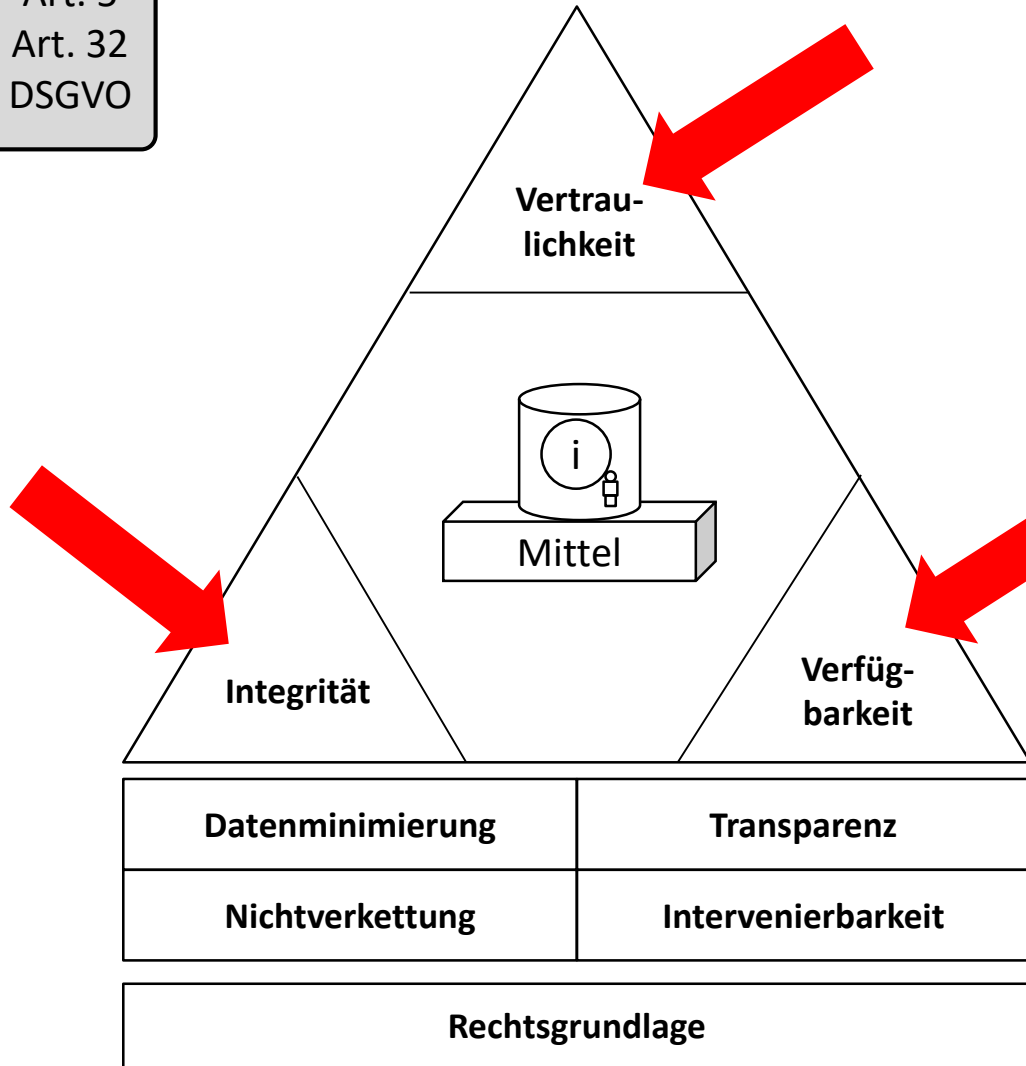


„Physikalische“
Schutzumgebung
zur Gewährleistung
der Datensicherheit
(IT-Security)

„Juristische“
Anforderungen

TOM = Technisch-Organisatorische Maßnahmen

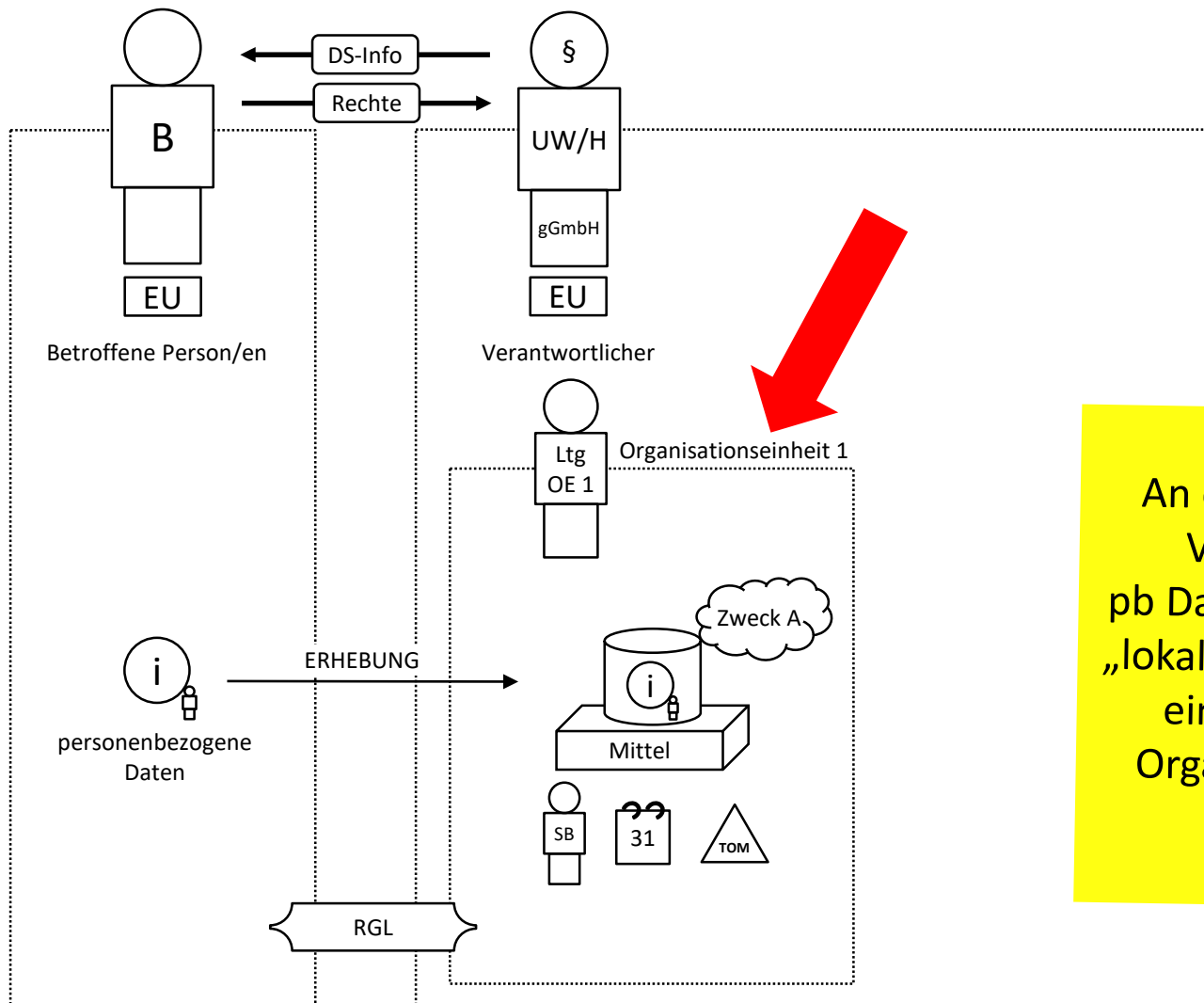
Art. 5
Art. 32
DSGVO



„Physikalische“
Schutzumgebung
zur Gewährleistung
der Datensicherheit
(IT-Security)

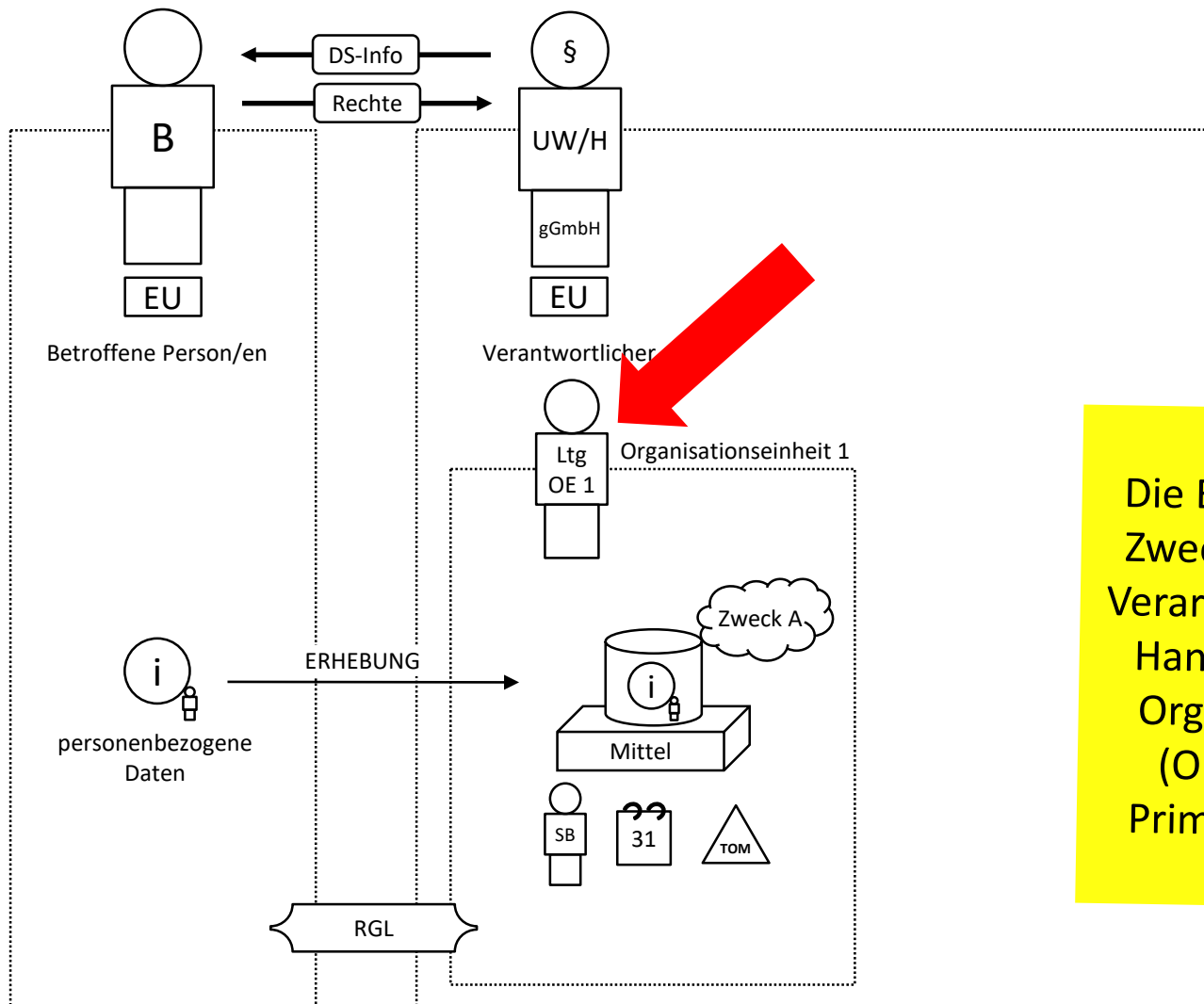
TOM
sind weitgehend
identisch mit
den 3 klassischen
IT-Schutzziele

Die Basismodellvorstellung oder „Das Datenschutz-Wimmelbild“



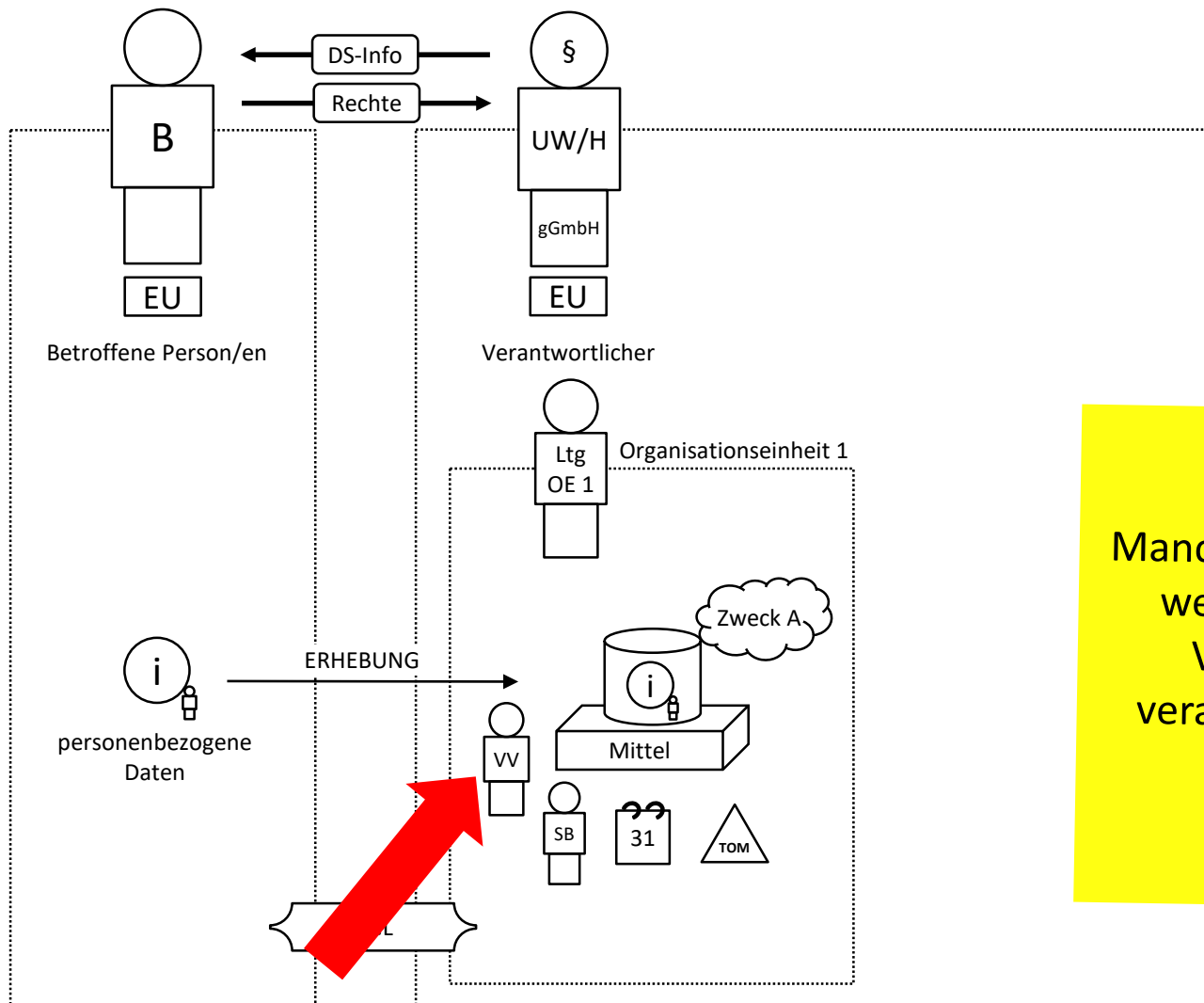
An der UW/H finden
Verarbeitungen
pb Daten in der Regel in
„lokaler“ Verantwortung
einer zuständigen
Organisationseinheit
(OE) statt

Die Basismodellvorstellung oder „Das Datenschutz-Wimmelbild“



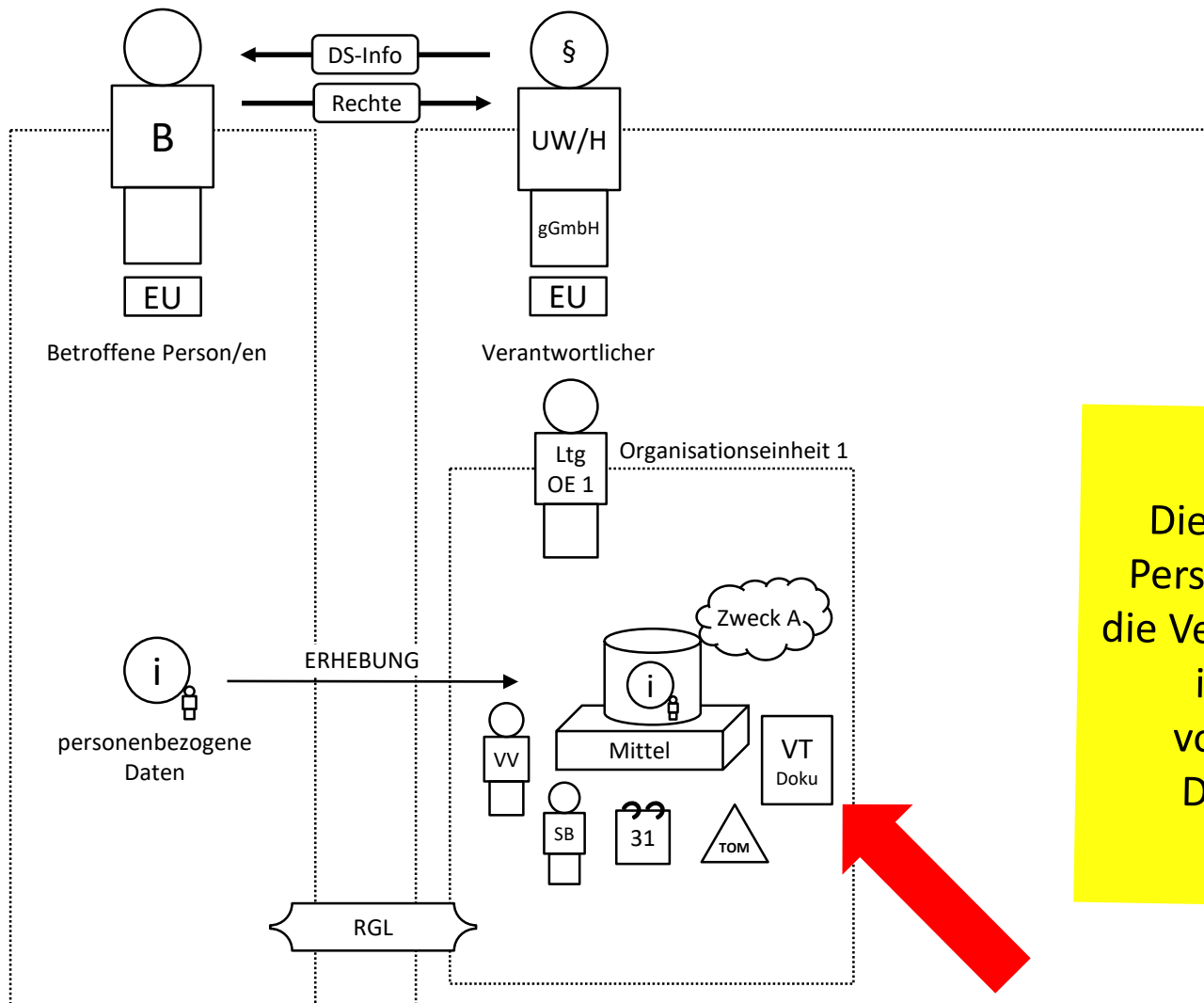
Die Entscheidung über Zwecke und Mittel der Verarbeitung liegt in der Hand der Leitung der Organisationseinheit (OE) – sie trägt die Primärverantwortung

Die Basismodellvorstellung oder „Das Datenschutz-Wimmelbild“



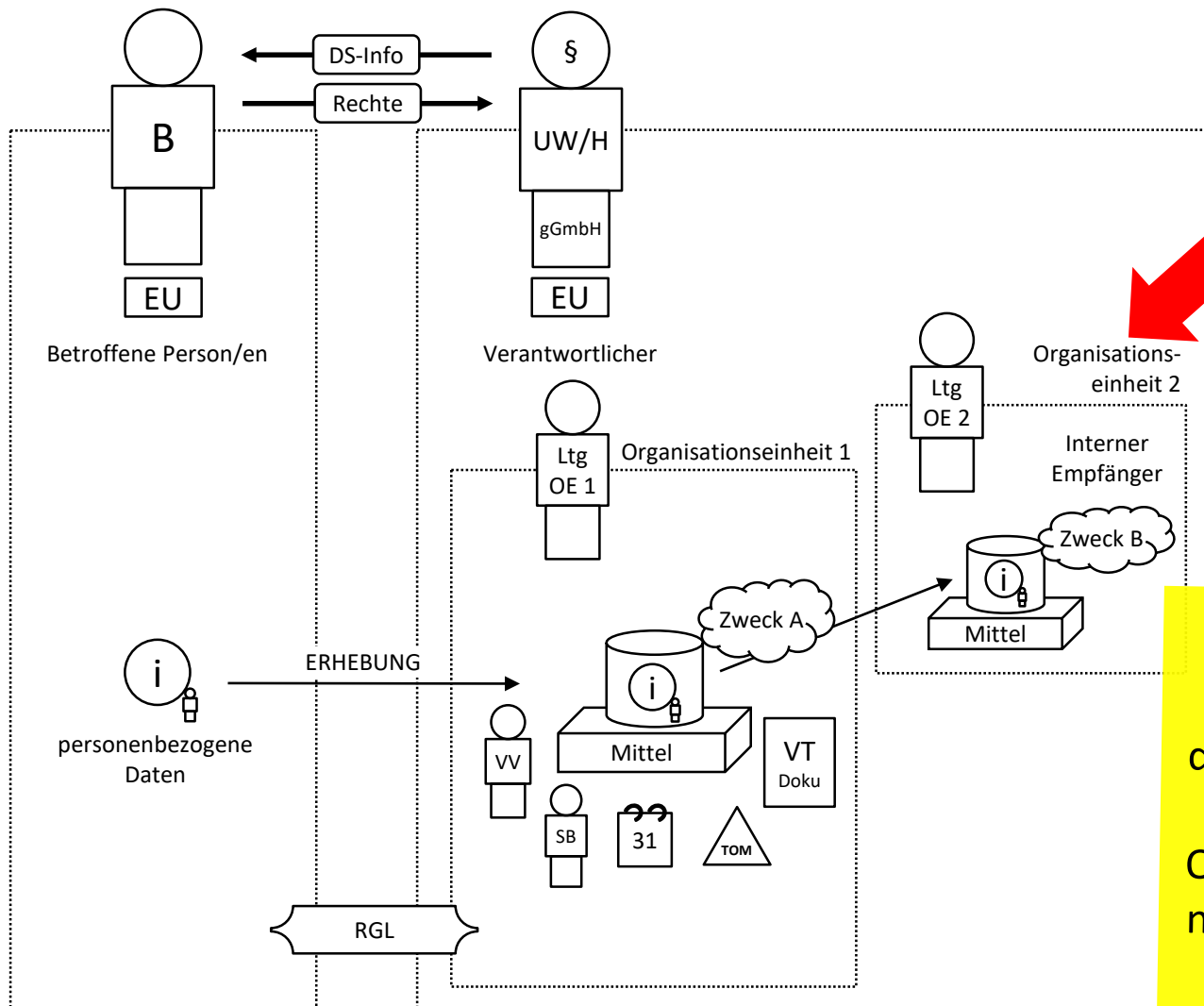
Manchmal ist auch eine weitere Person als Verantwortliche (VV) bestimmt

Die Basismodellvorstellung oder „Das Datenschutz-Wimmelbild“



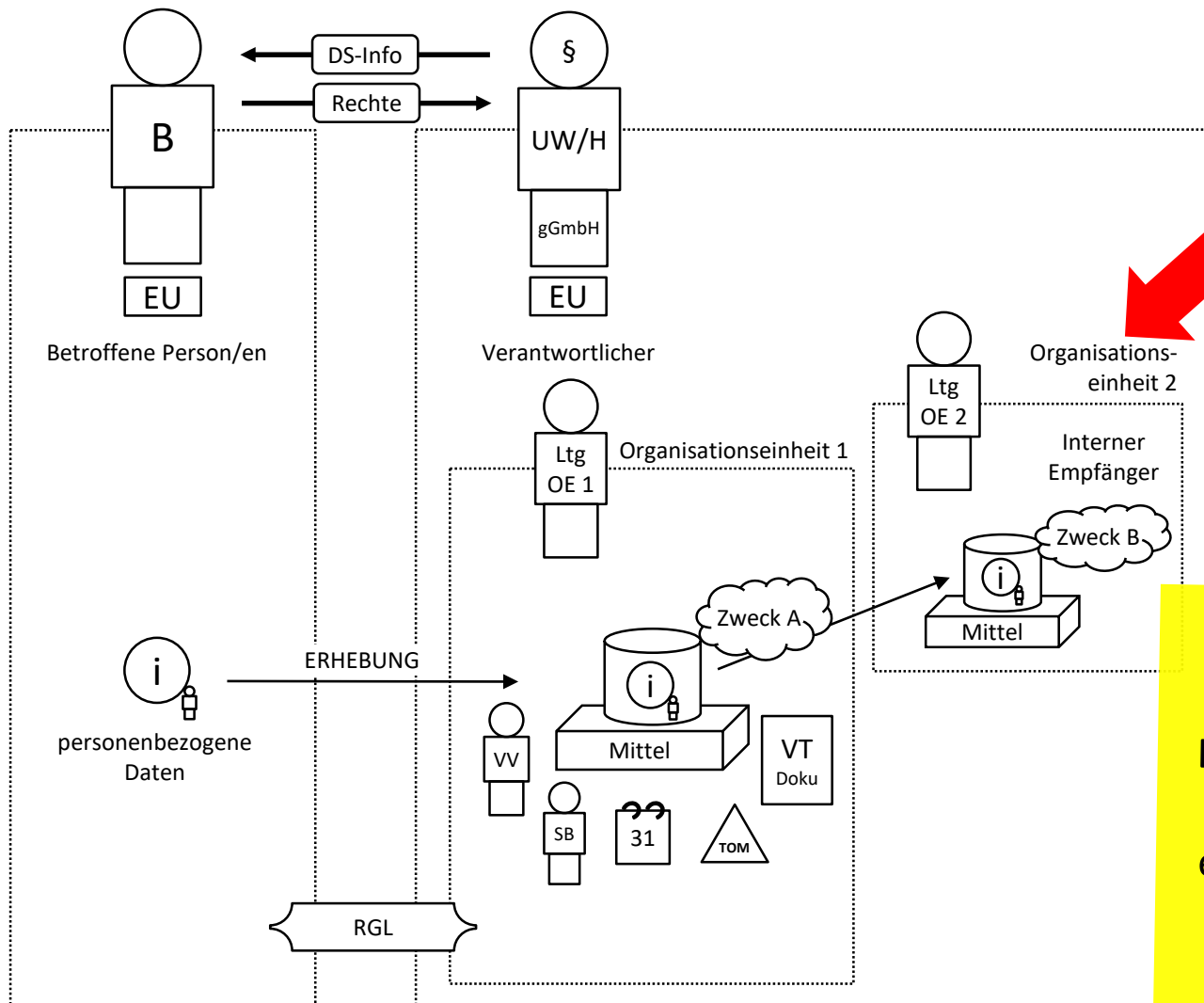
Die verantwortliche Person trägt Sorge für die Verarbeitung und für ihre gesetzlich vorgeschriebene Dokumentation

Die Basismodellvorstellung oder „Das Datenschutz-Wimmelbild“



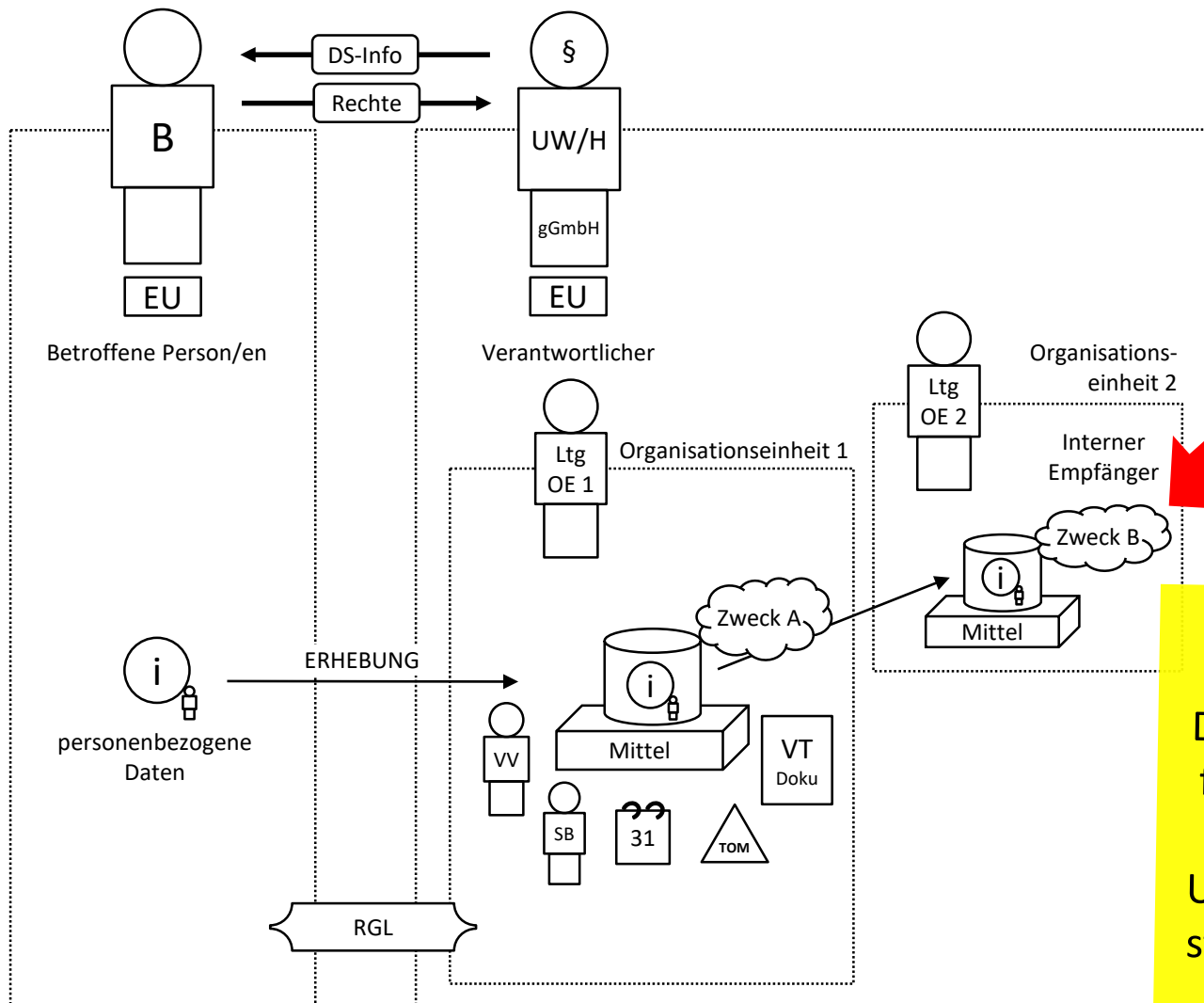
Es kann vorkommen, dass pb Daten innerhalb der UW/H von einer Organisationseinheit zur nächsten weitergereicht werden

Die Basismodellvorstellung oder „Das Datenschutz-Wimmelbild“



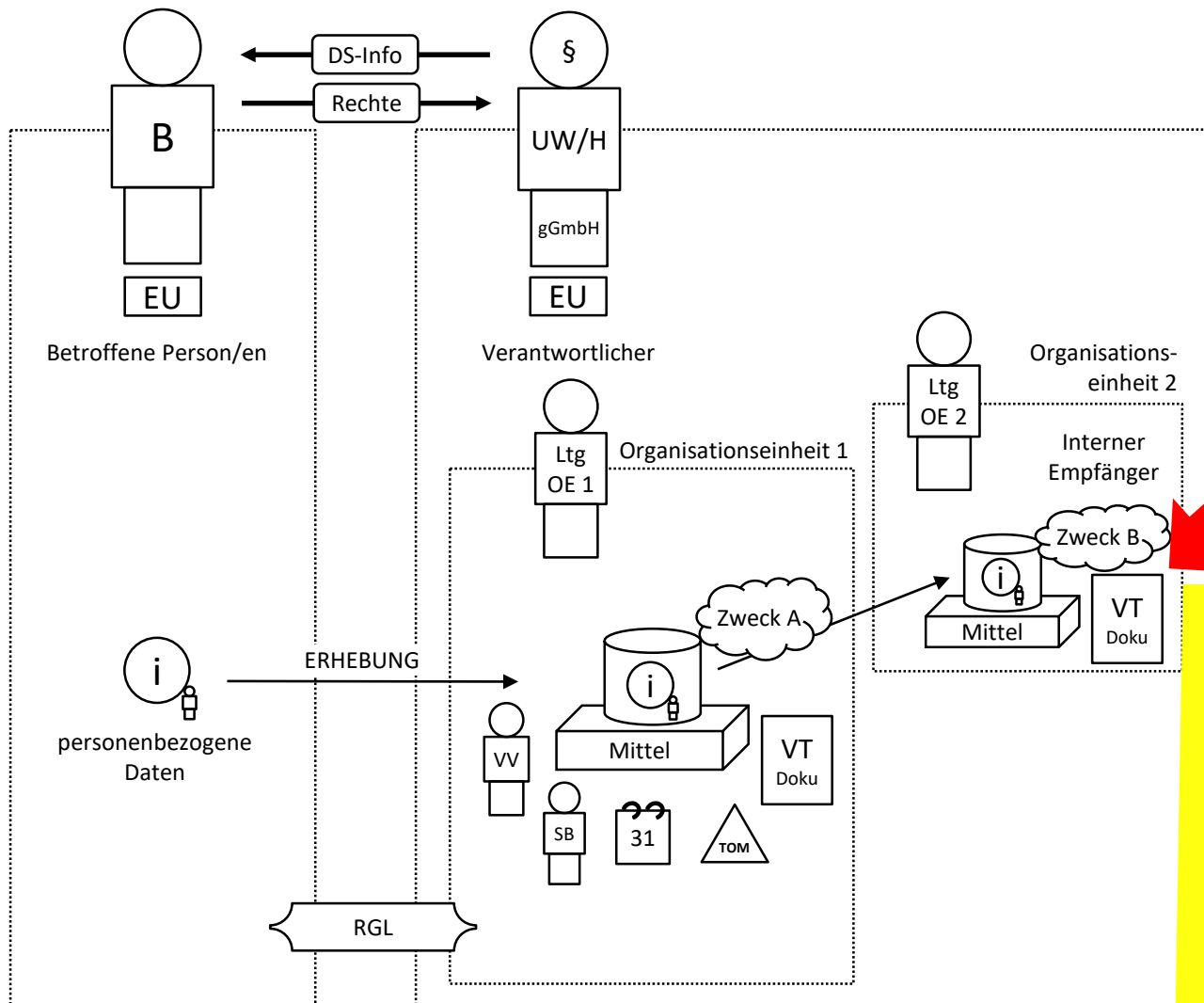
Beispiel:
Die Finanzbuchhaltung erhält pb Daten aus einem Studiendekanat zur Auszahlung von Lehraufträgen

Die Basismodellvorstellung oder „Das Datenschutz-Wimmelbild“



[!] Obacht:
Die Weiterverarbeitung findet zu einem neuen Zweck (anders als bei Ursprungsverarbeitung) statt, definiert also eine neue Verarbeitung

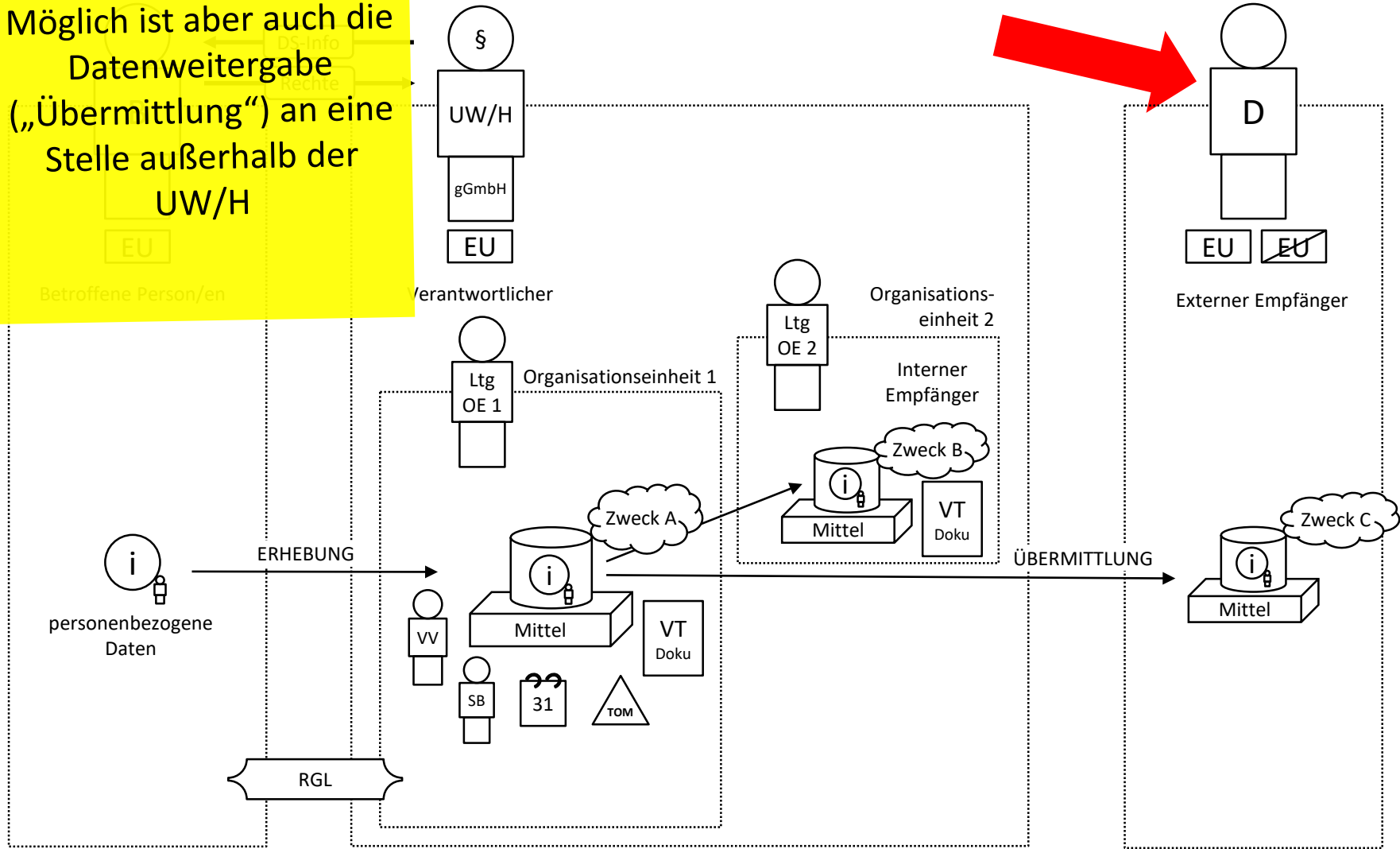
Die Basismodellvorstellung oder „Das Datenschutz-Wimmelbild“



Für die „neue“
Verarbeitung ist eine
eigene Dokumentation
erforderlich

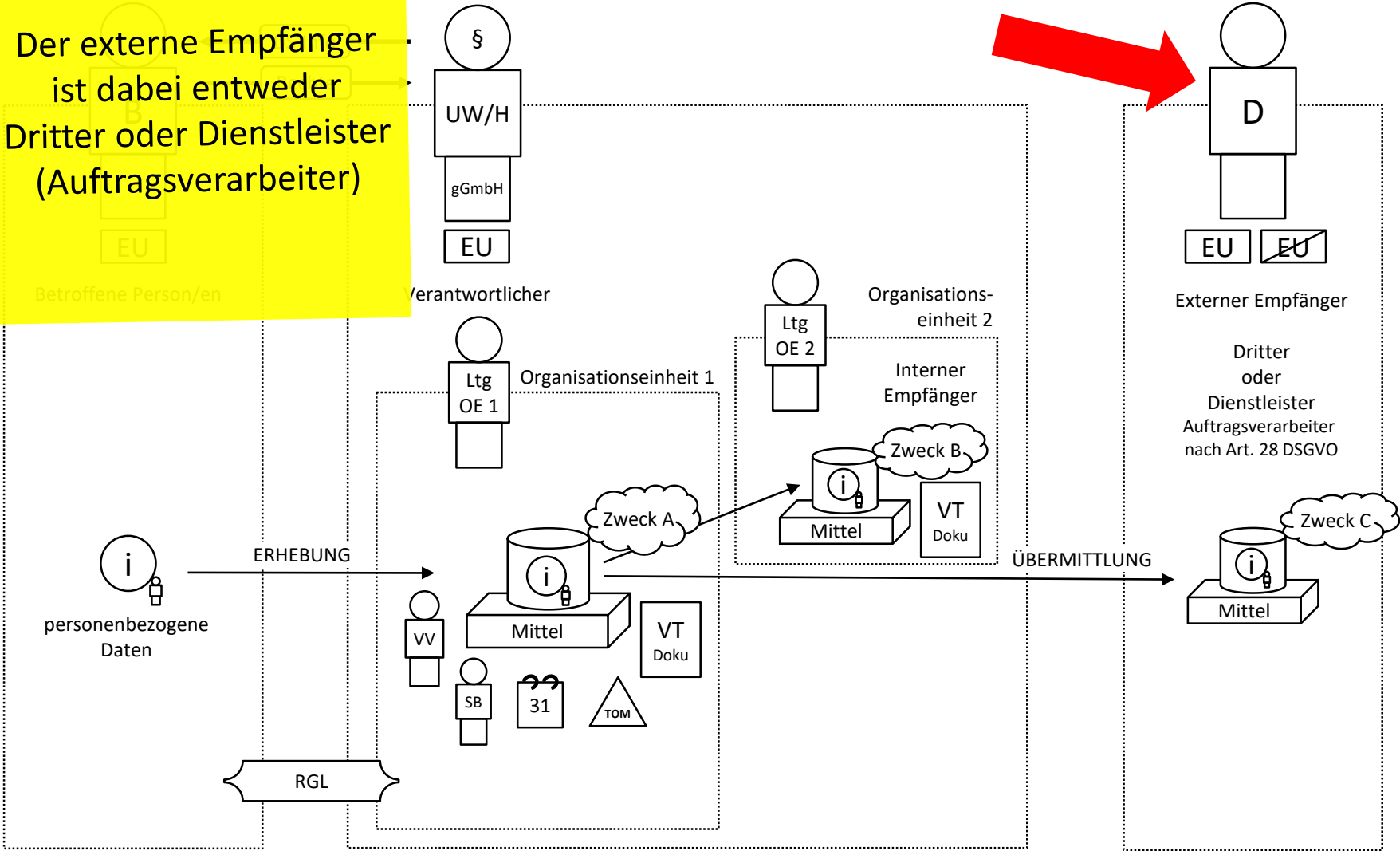
Die Basismodellvorstellung oder „Das Datenschutz-Wimmelbild“

Möglich ist aber auch die Datenweitergabe („Übermittlung“) an eine Stelle außerhalb der UW/H



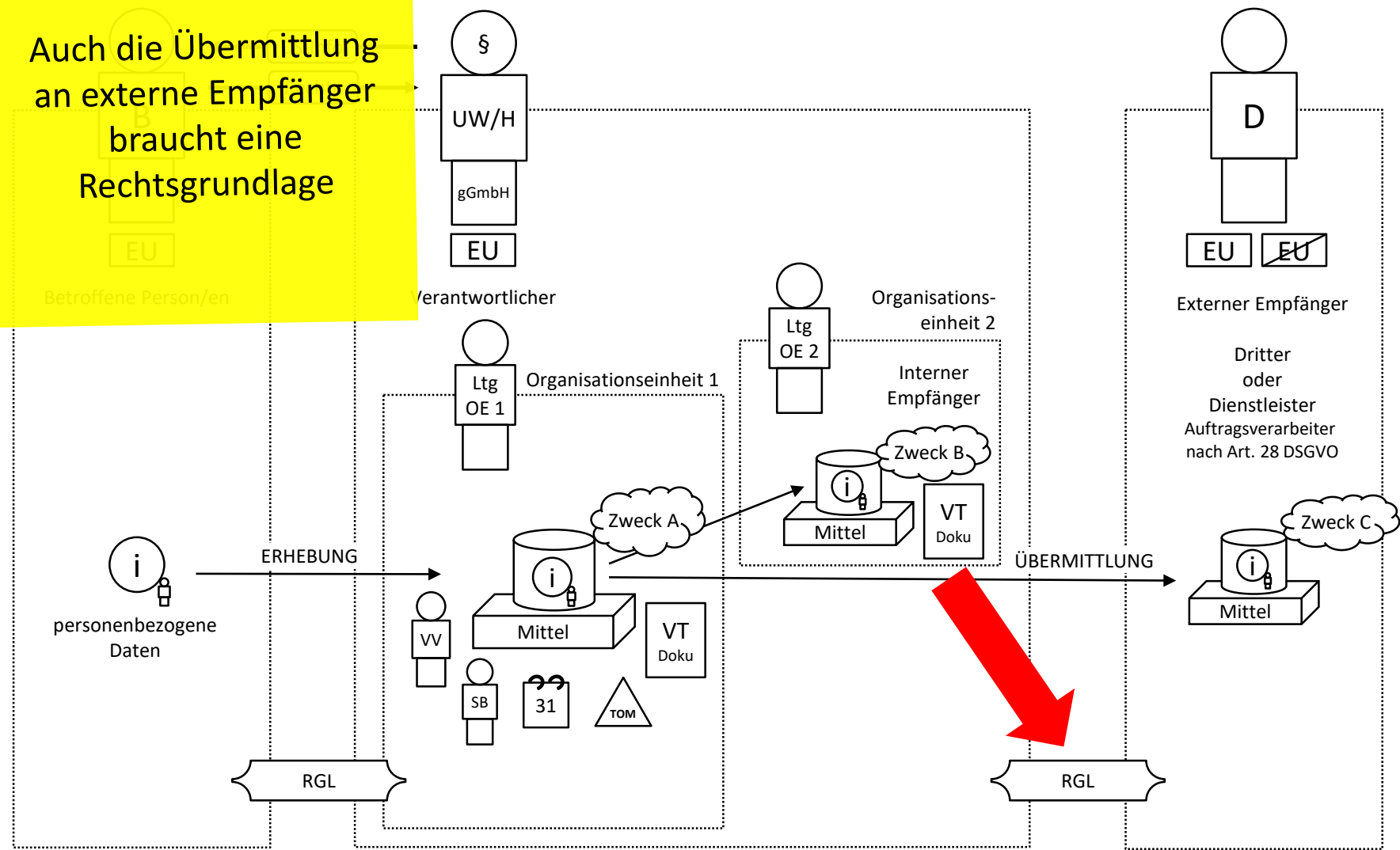
Die Basismodellvorstellung oder „Das Datenschutz-Wimmelbild“

Der externe Empfänger ist dabei entweder
Dritter oder Dienstleister
(Auftragsverarbeiter)



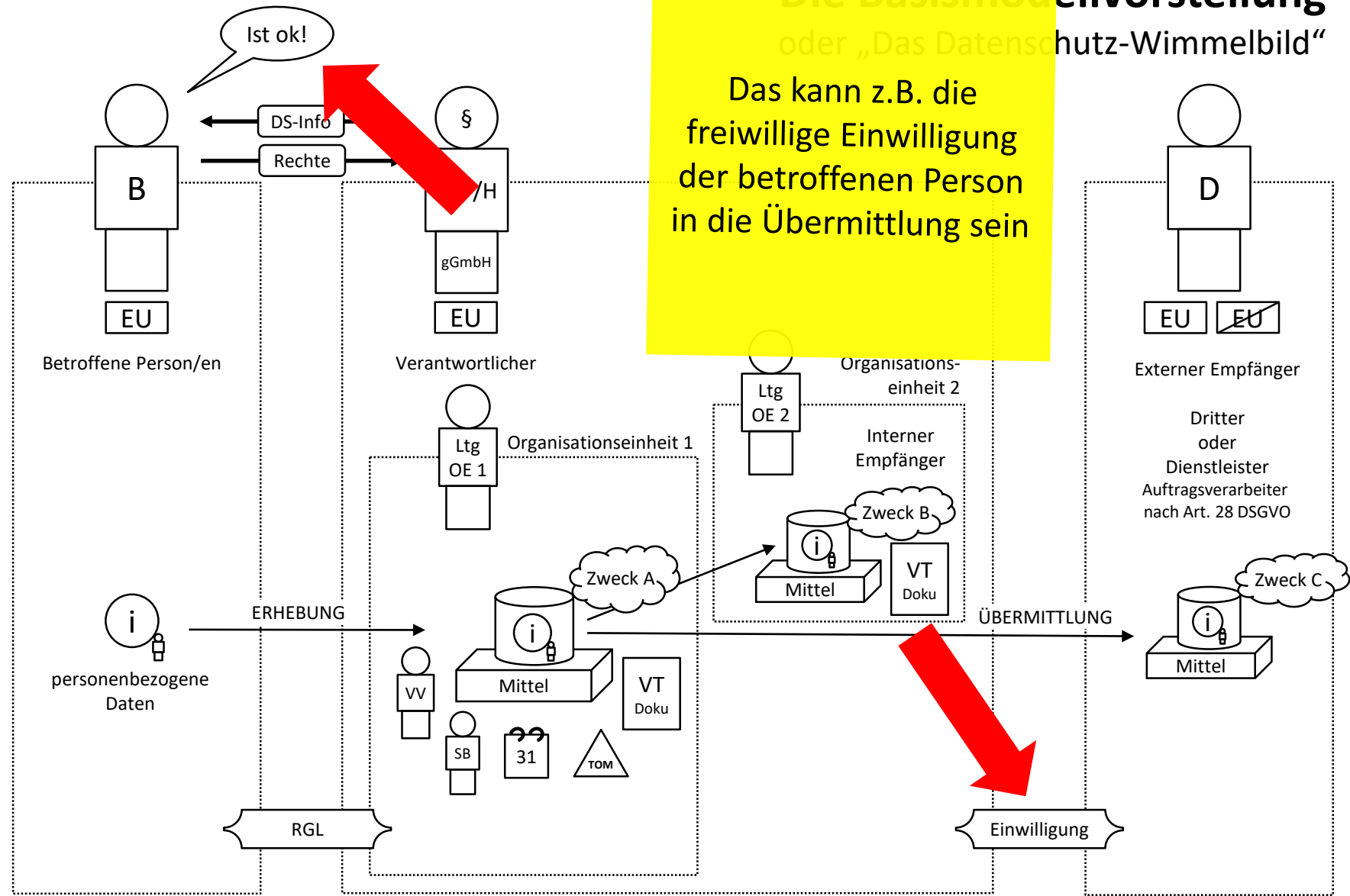
Die Basismodellvorstellung oder „Das Datenschutz-Wimmelbild“

Auch die Übermittlung
an externe Empfänger
braucht eine
Rechtsgrundlage



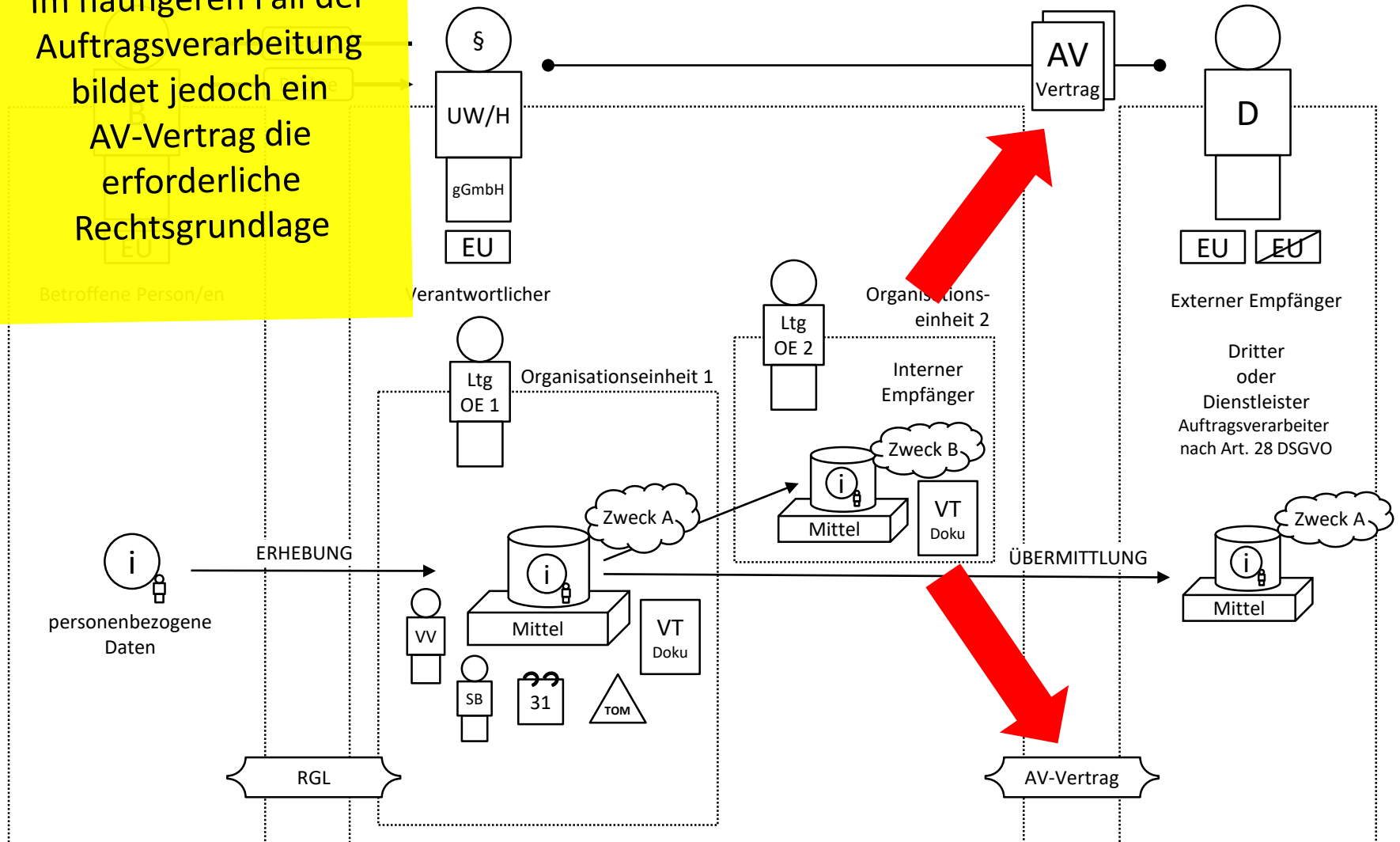
Die Basismodellvorstellung oder „Das Datenschutz-Wimmelbild“

Das kann z.B. die
freiwillige Einwilligung
der betroffenen Person
in die Übermittlung sein



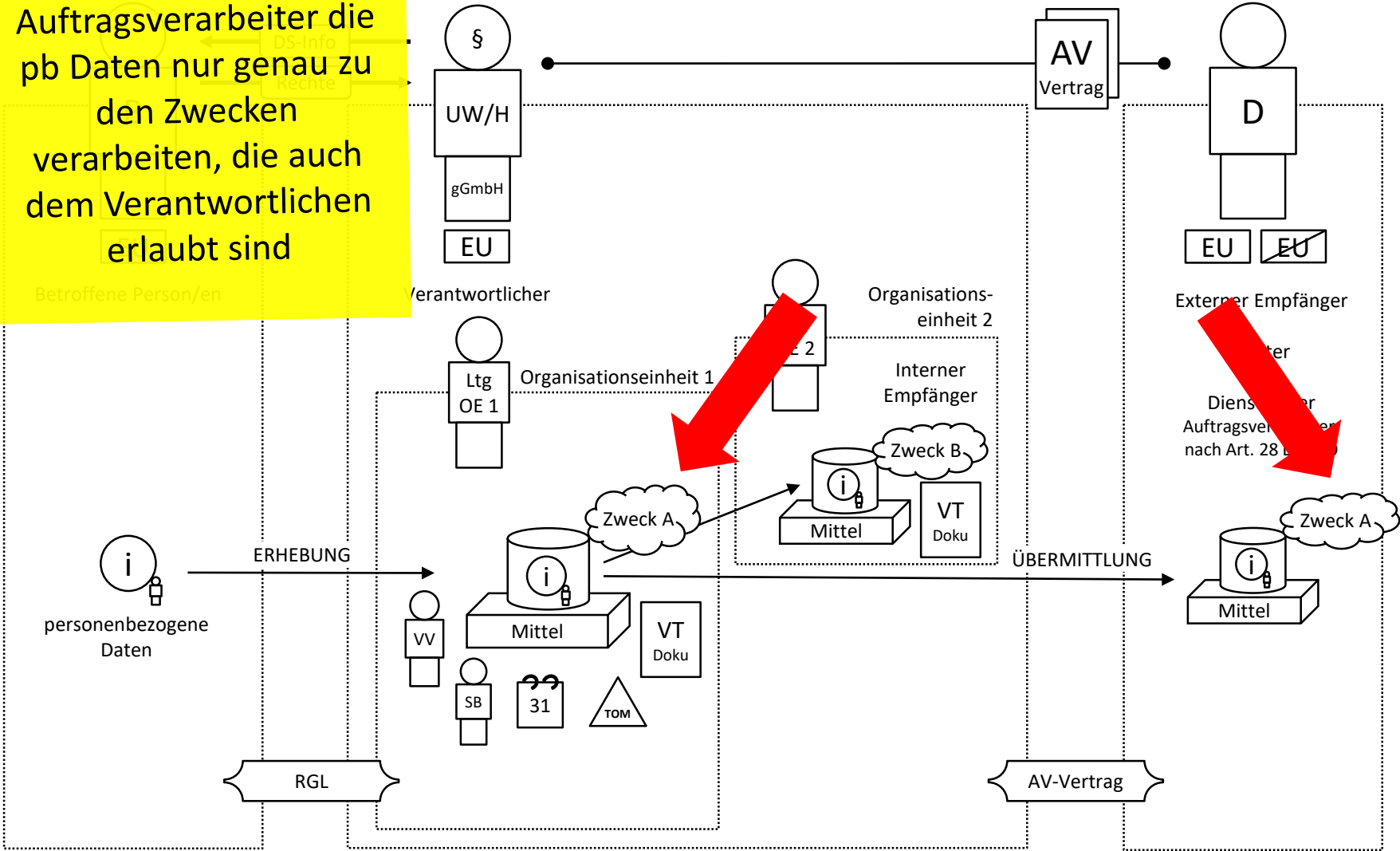
Die Basismodellvorstellung oder „Das Datenschutz-Wimmelbild“

Im häufigeren Fall der Auftragsverarbeitung bildet jedoch ein AV-Vertrag die erforderliche Rechtsgrundlage



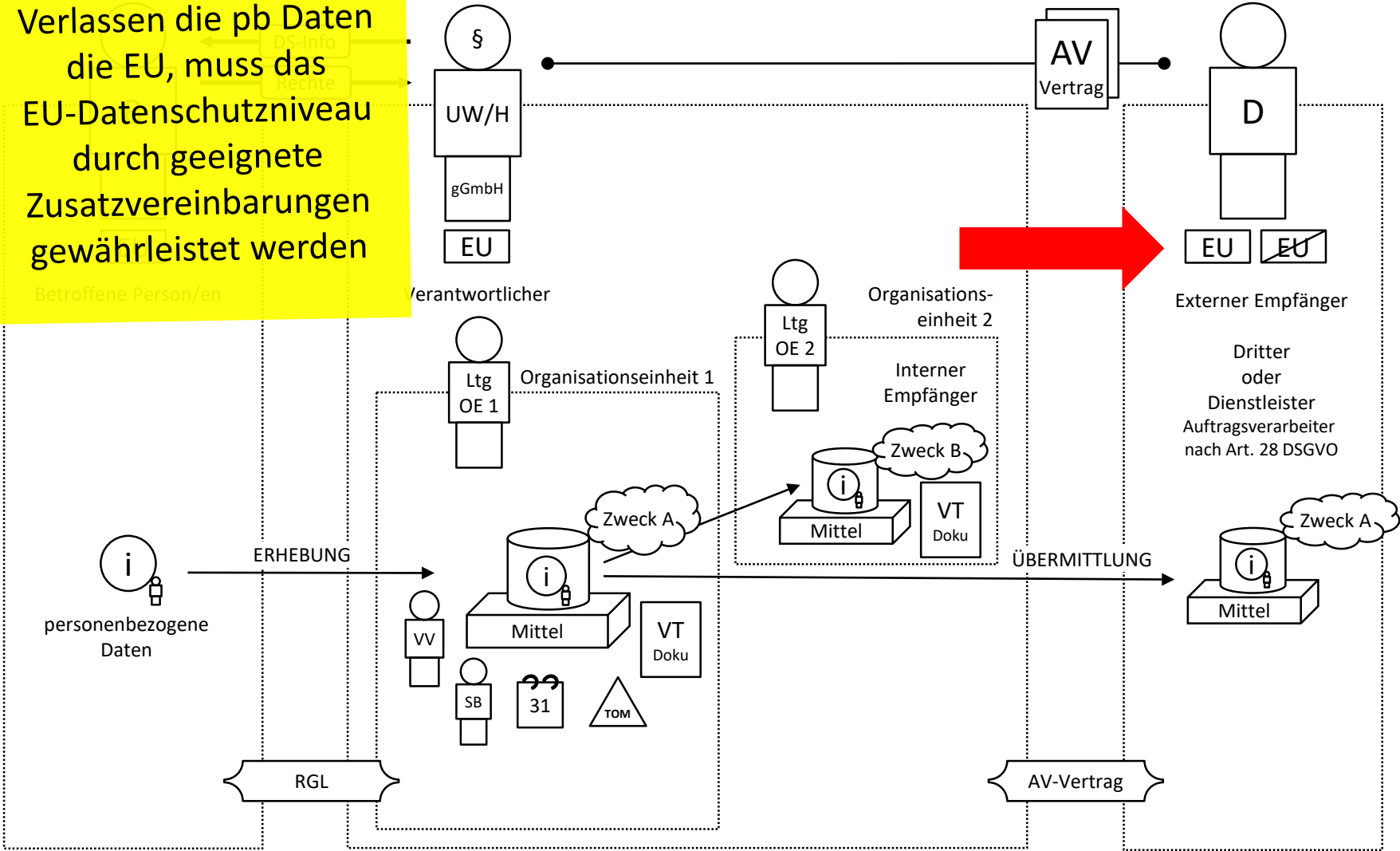
Die Basismodellvorstellung oder „Das Datenschutz-Wimmelbild“

Dabei darf der Auftragsverarbeiter die pb Daten nur genau zu den Zwecken verarbeiten, die auch dem Verantwortlichen erlaubt sind



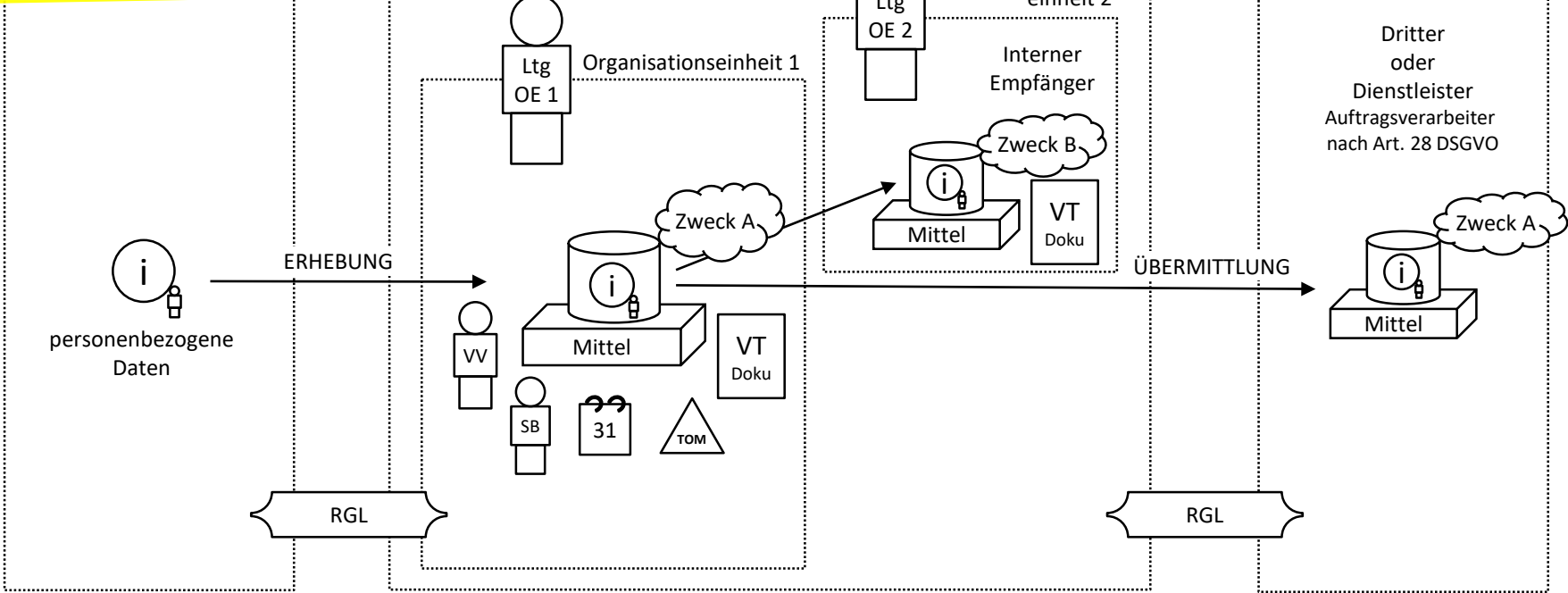
Die Basismodellvorstellung oder „Das Datenschutz-Wimmelbild“

[!] Wichtig:
Verlassen die pb Daten
die EU, muss das
EU-Datenschutzniveau
durch geeignete
Zusatzvereinbarungen
gewährleistet werden



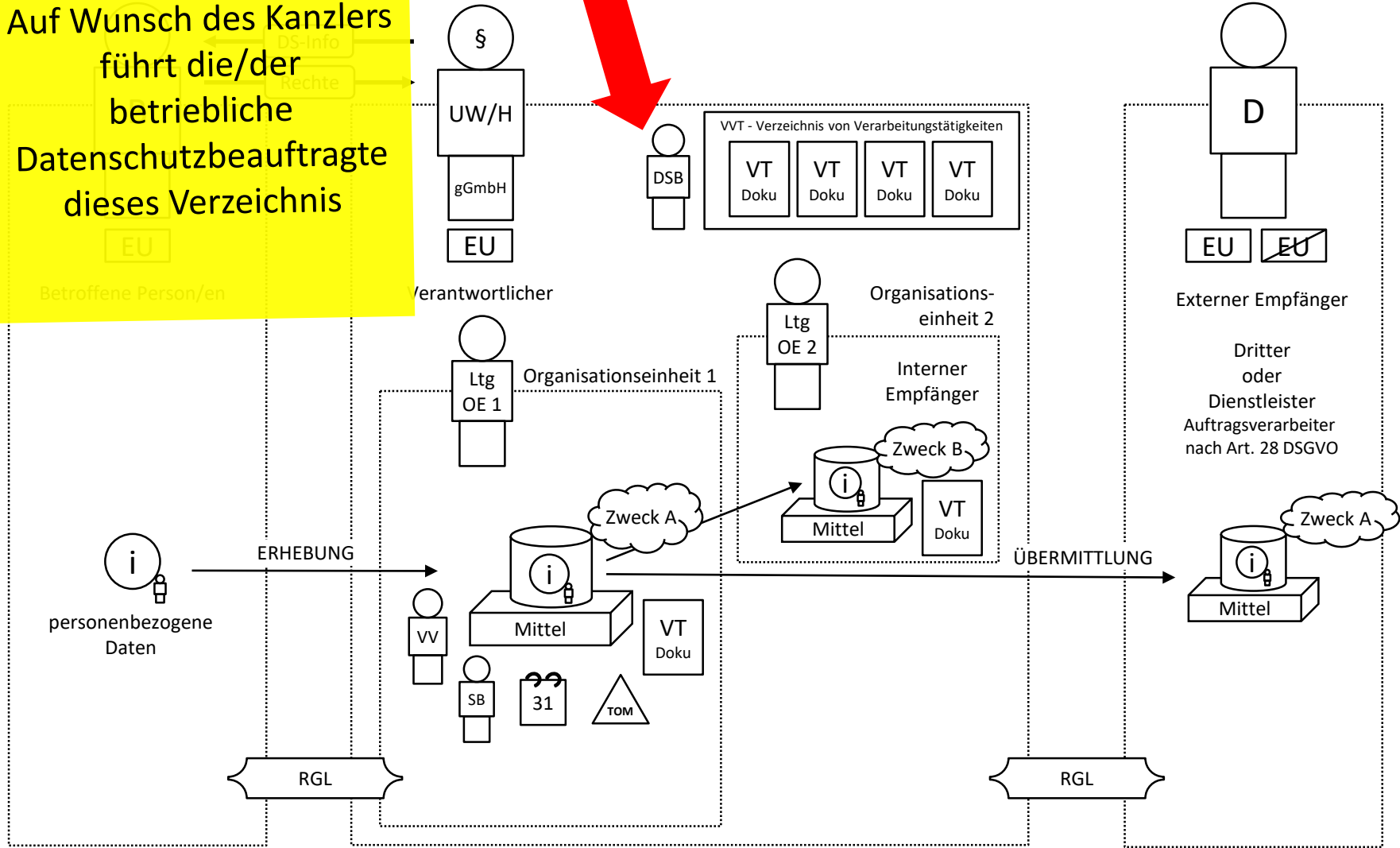
Die Basismodellvorstellung oder „Das Datenschutz-Wimmelbild“

Die UW/H ist gesetzlich verpflichtet, ein Verzeichnis aller Verarbeitungstätigkeiten zu führen, mit denen bei ihr pb Daten verarbeitet werden



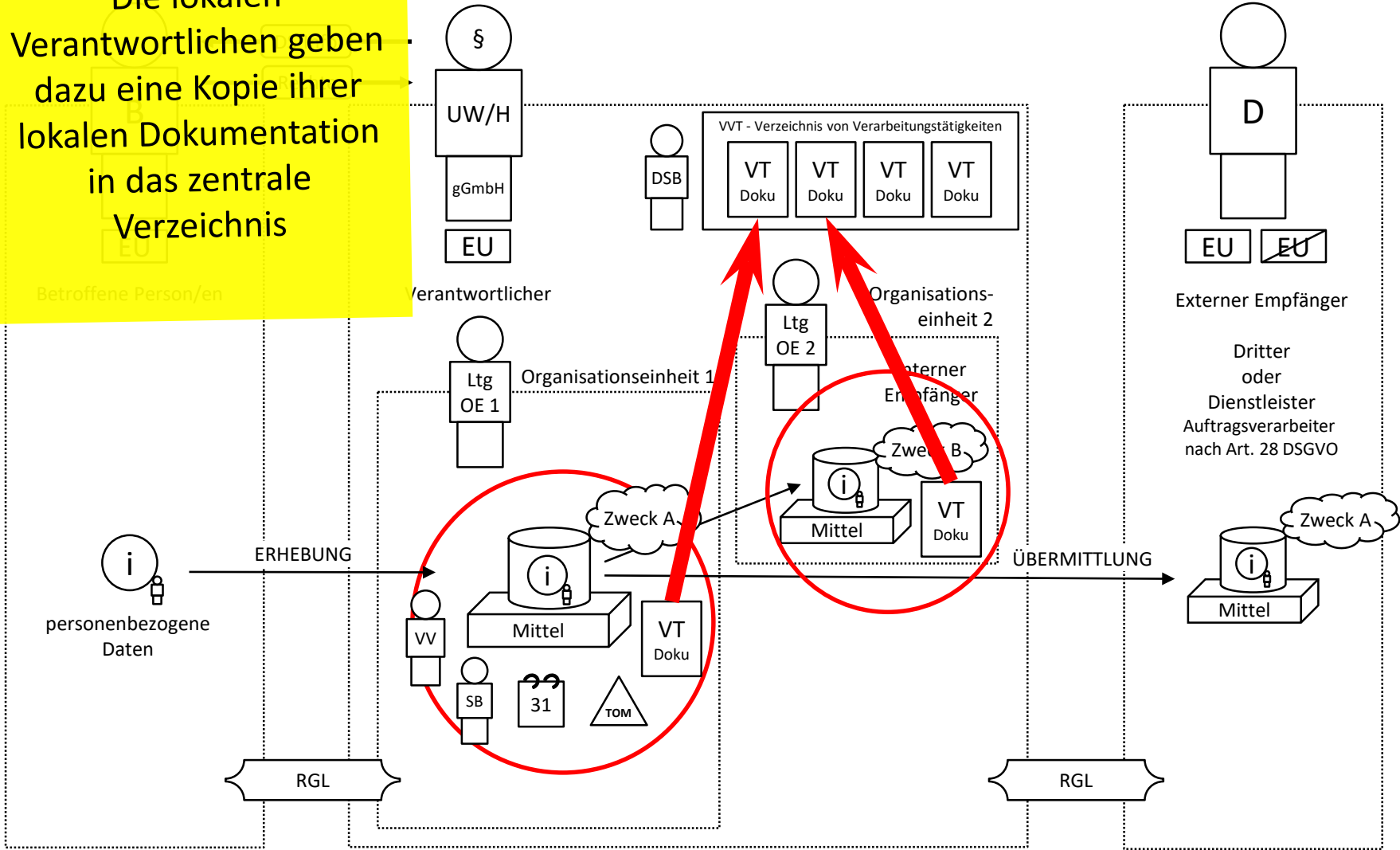
Die Basismodellvorstellung oder „Das Datenschutz-Wimmelbild“

Auf Wunsch des Kanzlers führt die/der betriebliche Datenschutzbeauftragte dieses Verzeichnis

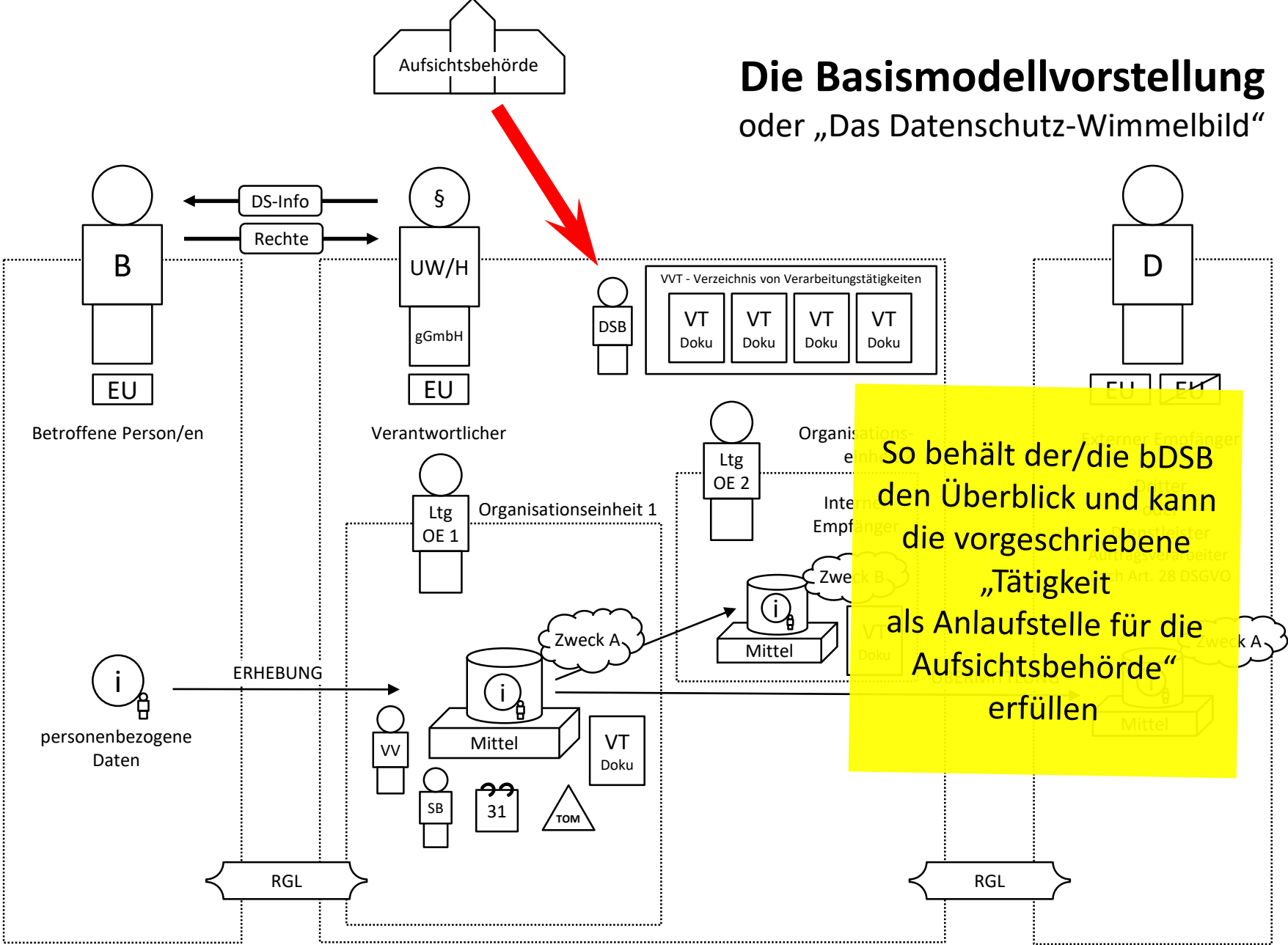


Die Basismodellvorstellung oder „Das Datenschutz-Wimmelbild“

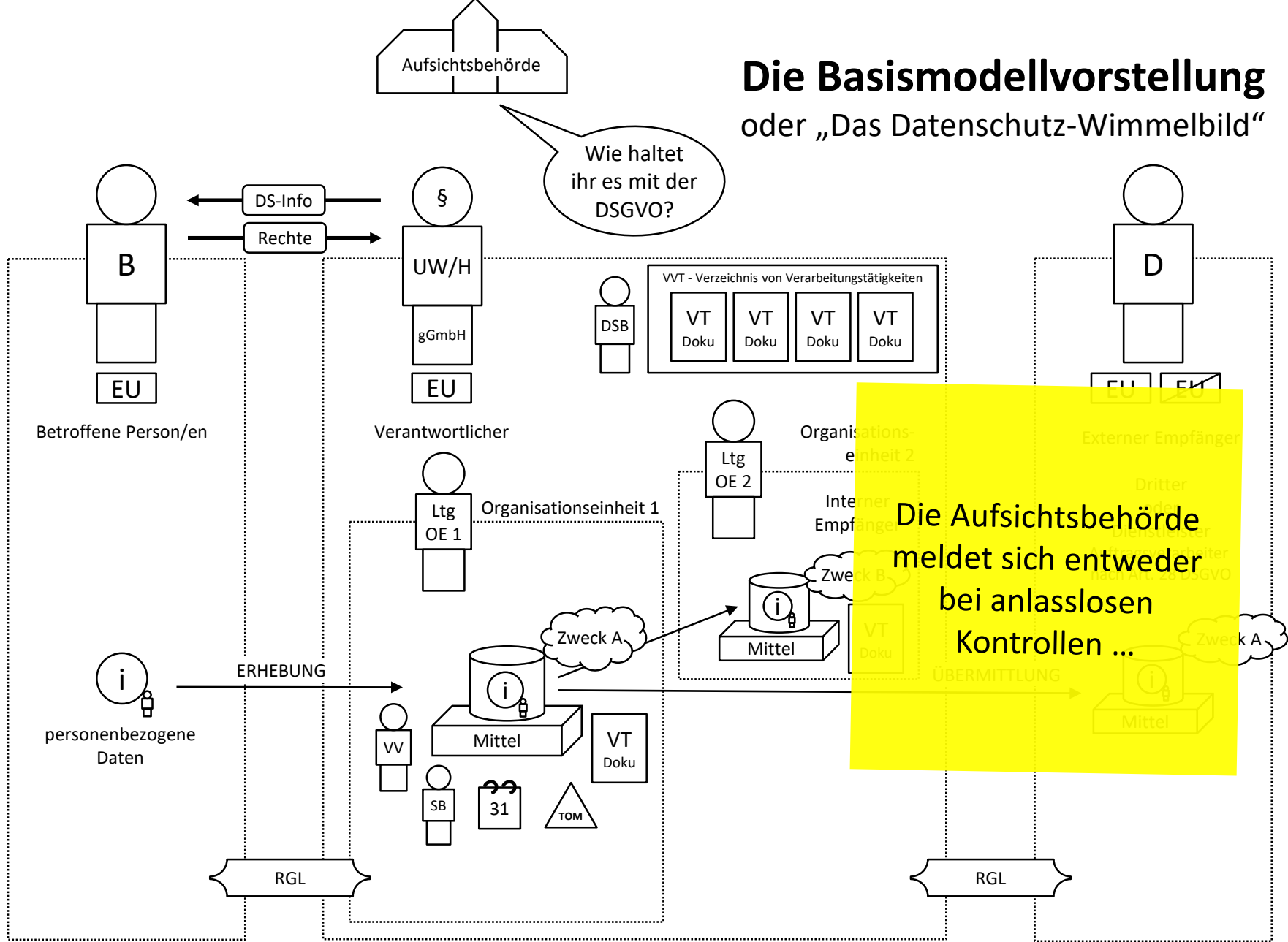
Die lokalen Verantwortlichen geben dazu eine Kopie ihrer lokalen Dokumentation in das zentrale Verzeichnis



Die Basismodellvorstellung oder „Das Datenschutz-Wimmelbild“

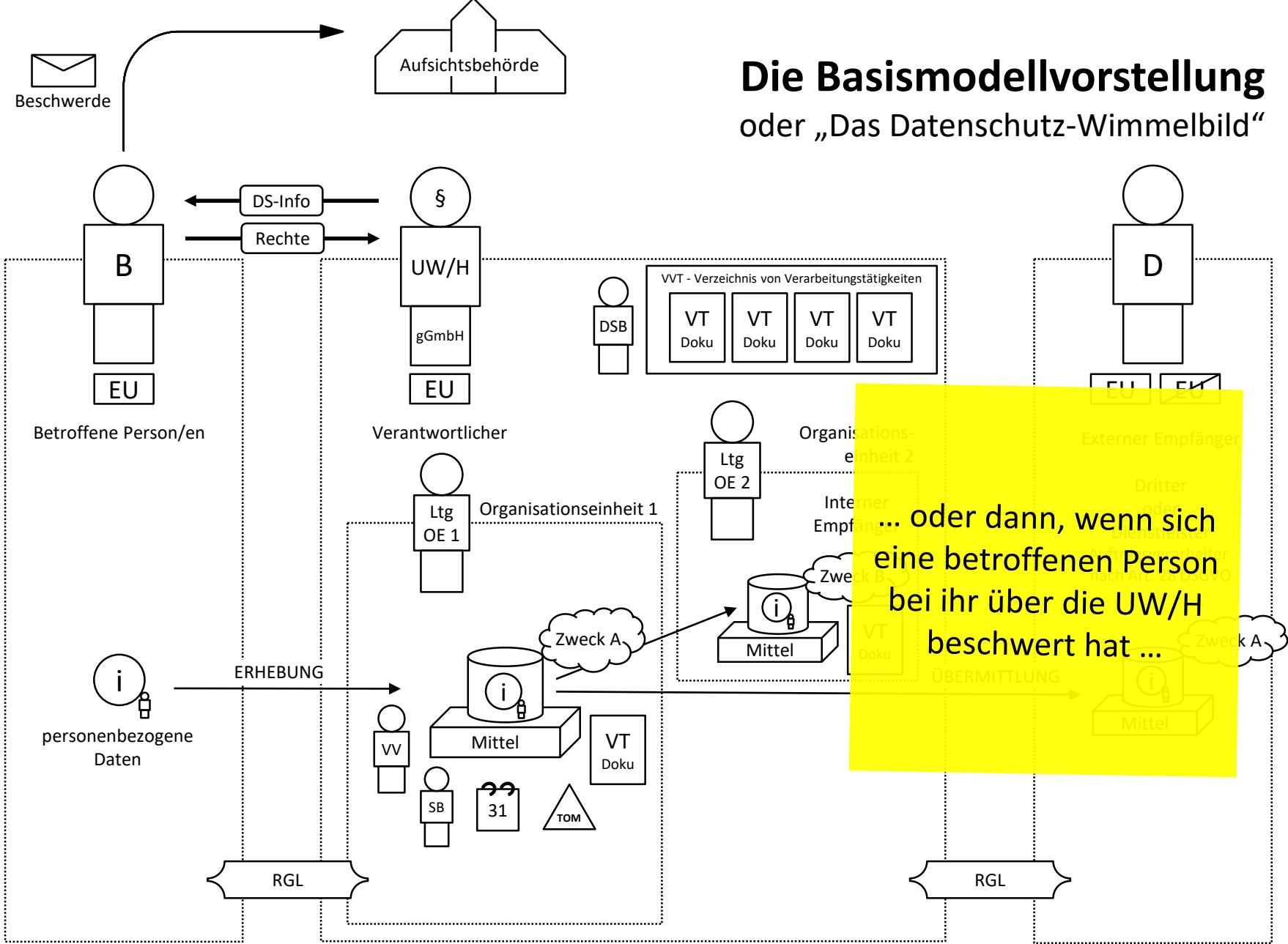


Die Basismodellvorstellung oder „Das Datenschutz-Wimmelbild“

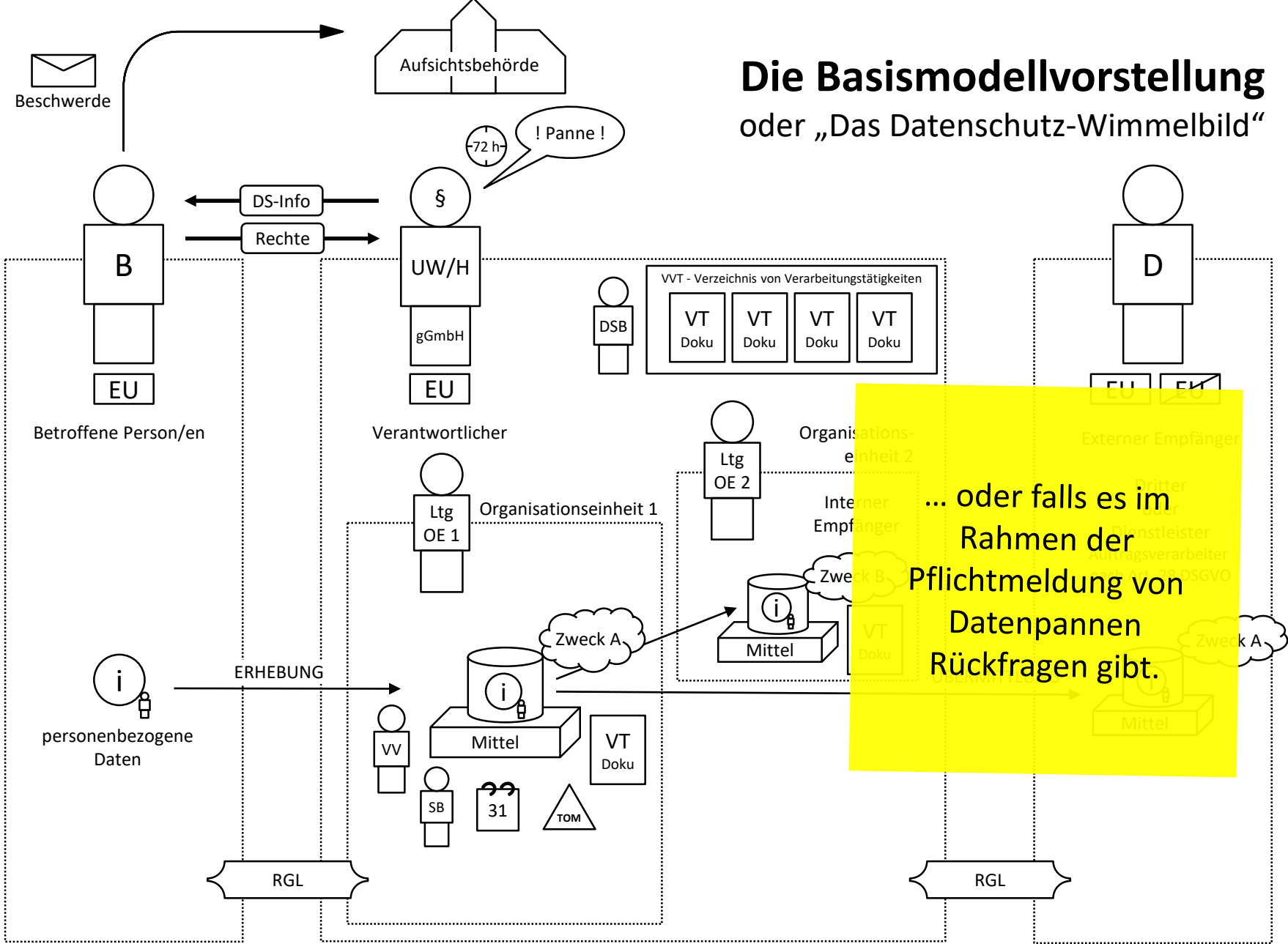


Die Aufsichtsbehörde meldet sich entweder bei anlasslosen Kontrollen ...

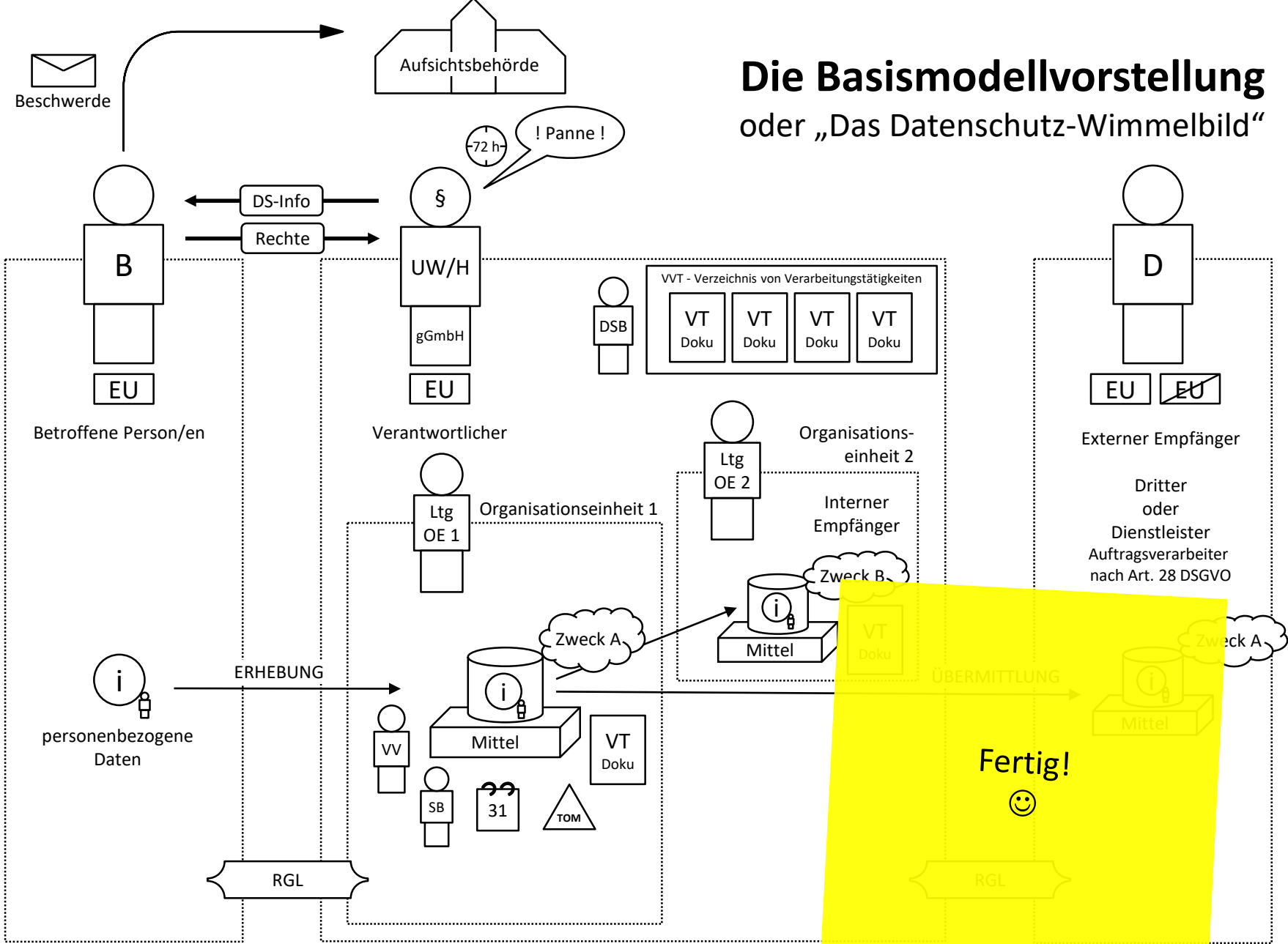
Die Basismodellvorstellung oder „Das Datenschutz-Wimmelbild“



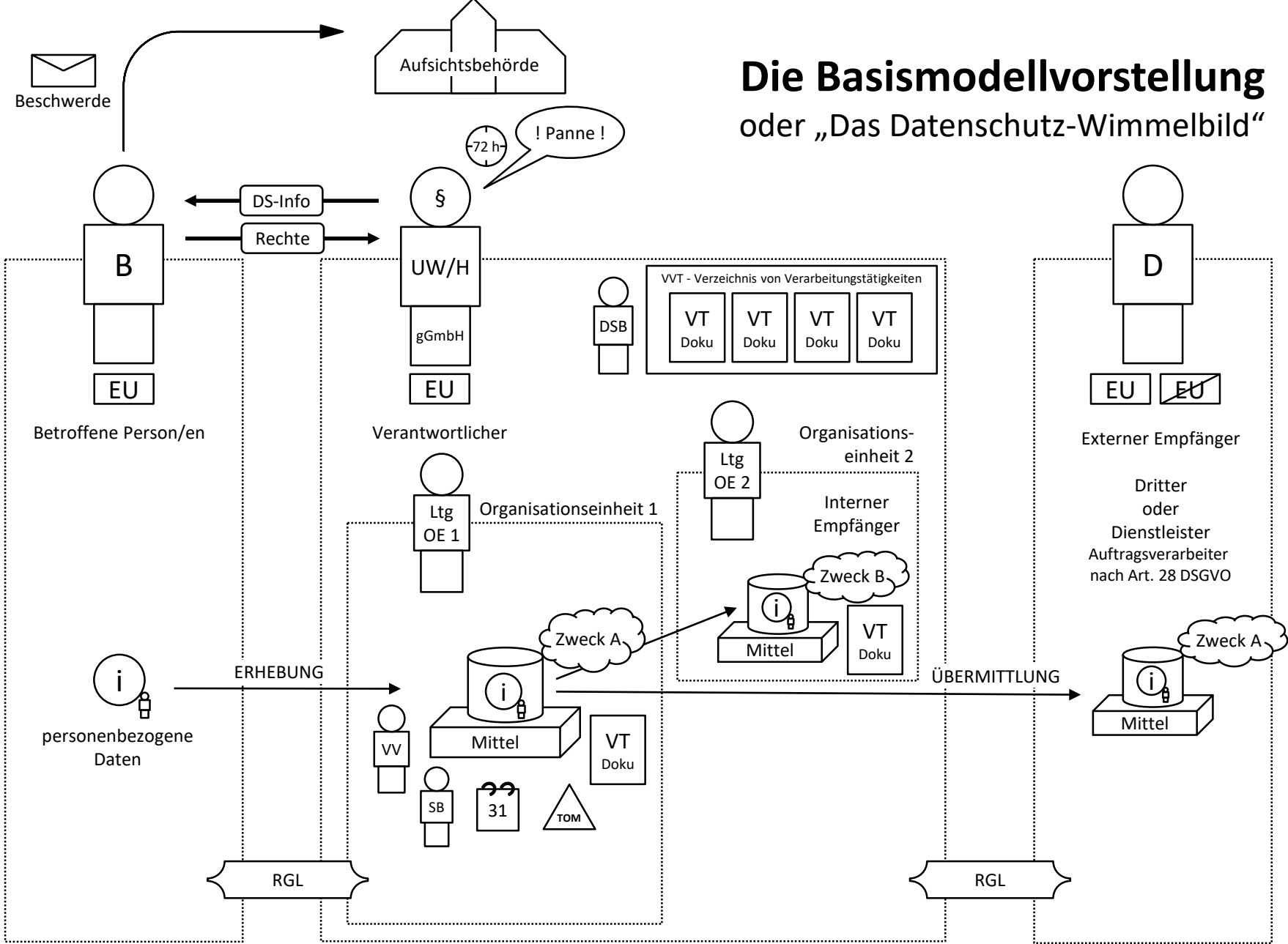
Die Basismodellvorstellung oder „Das Datenschutz-Wimmelbild“



Die Basismodellvorstellung oder „Das Datenschutz-Wimmelbild“



Die Basismodellvorstellung oder „Das Datenschutz-Wimmelbild“



datenschutz@uni-wh.de